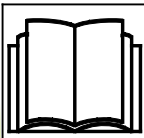


AVANT®

523/528/530

Käyttöohjekirja 2019-



Lue tämä käyttöohje sekä varoitustarrat ja muut turvallisuuteen liittyvät ohjeet ennen kuormaajan käyttöä. Ellei noudata näitä ohjeita, on olemassa vakavan vammautumisen vaara. Säilytä kaikki ohjeet myöhempää tarvetta varten.

SISÄLLYS

Johdanto	3	Työvalosarja.....	34
Turvallisuusohjeita	4	Tieliikennevarustus.....	34
Käyttötarkoitus.....	4	Kattomajakka.....	34
Turvallisuusensin.....	5	Vetokoukku.....	34
Raskaiden taakkojen käsittely.....	6	Lisäpainot.....	34
Käyttö kaltevilla alustalla.....	8	Hydraulinen nostolaite taakse.....	34
Henkilökohtaiset turvavarusteet ja suojaimet.....	9	Moottorin käynnistys.....	35
Turvakaari (ROPS) ja turvakatto (FOPS).....	9	Lohkolämmitin.....	35
Sähköjärjestelmä ja akun käsittely.....	10	Moottorin pysäyttäminen.....	36
Paloturvallisuus.....	10	Ajon hallinta.....	37
Takuu	11	Kuormaaajan ohjaus.....	38
Kuormaaajan rakenne	13	Työlaitteiden vaatimukset.....	39
Kuormaaajan tunnistetiedot.....	13	Työlaitteiden kiinnittäminen.....	40
Moottorin tunnistetiedot.....	13	Hydraulinen pikakiinnityslevy.....	40
Kuormaaajan pääosat.....	14	Työlaitteen hydrauliletkujen kiinnittäminen.....	41
Merkinnät ja tarrat.....	15	Hydrauliikan jännöspaineen vapauttaminen.....	41
Tekniset tiedot.....	19	Kuljettaminen ja sidontapisteet.....	42
Moottorin tiedot.....	20	Rungon lukitseminen.....	42
Polttoainevaatimukset.....	20	Hinaus.....	42
Moottoriöljyn tyyppi.....	20	Nostaminen.....	43
Renkaat.....	20	Kuormaaajan varastointi.....	43
Työhydrauliikan tuotto.....	21	LX ja DLX -ohjaamot.....	44
Kaatokuorma	22	Huolto ja kunnossapito	46
Kaatokuorma.....	22	Turvaohjeita huoltamiseen.....	47
Kuormitusdiagrammi.....	22	Hydrauliikan huolto.....	47
Turvallinen työkuorma.....	23	Päivittäiset tarkastukset.....	48
Käyttö	24	Moottorin huolto.....	48
Hallintalaitteet.....	24	Huoltotaulukko.....	49
Puomin, työlaitteiden, ym. hallinta.....	25	Päivittäiset tarkastukset	50
Kojetaulu.....	26	Polttoaineen lisääminen.....	50
Kojetaulun valot.....	26	Kuormaaajan yleiskunto.....	50
Turvavyö ja istuimen säädöt.....	27	Kuormaaajan puhdistus.....	51
Ilmajousitettu istuin.....	27	Kuormaaajan rasvaus.....	52
Päävirtakytkin.....	28	Hydrauliöljyn määrä.....	54
Hallintalaitteet jalkatilassa.....	28	Työlaite ja sen lukitus.....	54
Huoltotuen asennus ja rungon lukitseminen.....	28	Moottoriöljyn määrä.....	55
Ajonopeusalueen valintakytkin.....	29	Tarkista jäähdytysnesteen taso.....	55
Ajonvapautusventtiili.....	29	Polttoaineessa oleva vesi.....	55
Seisontajarru.....	29	Ilmansuodatin.....	55
Luistonestoventtiili.....	29	Akku ja sähköjohdot.....	56
Kuormaaajan hallinta.....	30	Ajon hallinta ja ohjaus.....	56
Teleskooppipuomi.....	30	Puomin liikkeet.....	56
Puomin kellunta.....	30	Pääsulakkeet.....	57
Vakaaja.....	31	Polttimet.....	57
Ajonvakautus.....	31	Hydrauliöljynjäähdyttimen sulake.....	57
Kallistusadapteri.....	31	Apukäynnistys ja apuvirran antaminen.....	57
Työhydrauliikan käyttö.....	32	Suodattimet.....	58
Joystick, jossa työlaitteen ohjauksen painikkeet.....	32	Vianetsintä.....	59
Työlaitteen ohjauskytkinpaketti.....	32	Huoltotiedot	60
Hydrauliikan lisäulosotto, eteen ja taakse.....	33	EY Vaatimustenmukaisuusvakuutus	61

Johdanto

Avant Tecno Oy haluaa kiittää teitä siitä, että olette hankkinut Avant-kuormaajan. Se on suunniteltu ja valmistettu pitkän pienkuormaajien suunnittelusta ja valmistuksesta kertyneen kokemuksen perusteella. Pyydämme, että luet huolellisesti tämän käyttöohjeen kokonaan ja ymmärrät ohjeen sisällön ennen laitteen käyttöä. Tämän käyttöohjeen tarkoitus on auttaa:

- käyttämään laitetta turvallisesti ja tehokkaasti
- huomioimaan ja ehkäisemään mahdolliset vaaraa aiheuttavat tilanteet
- pitämään laite hyvässä kunnossa ja pitkäikäisenä

Tässä ohjekirjassa käytetään seuraavia varoitussymboleita sellaisten tekijöiden kohdalla, joiden huomioiminen vähentää henkilö- tai omaisuusvahinkojen vaaraa:

	VAROITUS: HUOMIOSYMBOLI
	<p>Tämä symboli tarkoittaa: "Varoitus, ole varovainen! Kyseessä on oma turvallisuutesi!"</p> <p>Tämä turvallisuussymboli viittaa tärkeisiin turvallisuusohjeisiin tässä käyttöohjeessa. Se varoittaa välittömästä vaarasta, joka voi aiheuttaa vakavia henkilövahinkoja.</p> <p>Itse varoitussymboli ja sen ohessa oleva varoitusviesti viittaavat tärkeisiin turvaohjeisiin tässä käyttöohjekirjassa. Sitä käytetään huomion kiinnittämiseksi ohjeisiin, jotka vaikuttavat omaan sekä muiden henkilöiden turvallisuuteen. Tämän symbolin nähdessäsi ole valppaana, turvallisuutesi on kyseessä, lue symbolin yhteydessä oleva varoitusviesti huolellisesti ja tiedota myös muita käyttäjiä.</p>

VAARA

Tämä merkkisana viittaa vaaralliseen tapahtumaan, joka johtaa kuolemaan tai vakaviin vammoihin, jos vaaratilannetta ei vältetä.

VAROITUS

Tämä merkkisana viittaa vaaratilanteisiin, joiden seurauksena voi olla vakavia vammoja tai kuolema, jos vaaratilannetta ei vältetä.

HUOMIOI

Tätä merkkisanaa käytetään ilmaisemaan tilanteita, joiden seurauksena voi olla vähäisiä vammoja, jos vaaratilannetta ei vältetä.

HUOMAUTUS

Tämä huomiosymboli viittaa laitteen oikeaa käyttöä ja kunnossapitoa koskeviin tärkeisiin kohtiin. Sitä käytetään ilman huomiosymbolia. Symbolin lähetyvillä olevan ohjeen laiminlyönti voi johtaa laitteen rikkoutumiseen tai omaisuusvahinkoihin.

Varmista, että kaikki asiaankuuluvat ohjekirjat ovat saatavilla.



Koneiden virheellinen käyttö voi johtaa vakaviin vammoihin jopa kuolemaan - Varmistu, että luet kaikki ohjeet ja ohjekirjat huolellisesti ja pidä kaikki ohjeet saatavilla kaikille koneen käyttäjille.

Kunkin työlaitteen käyttö edellyttää erityistä, työlaitekohtaista tietoa oikeasta käyttötavasta, oikeasta kiinnittämisestä, turvallisuudesta, sekä vaaratilanteiden välttämisestä. Työlaite voi aiheuttaa riskejä, joita ei esiinny käytettäessä kuormaajaa muun tyyppisen työlaitteen kanssa. Lue aina kunkin työlaitteen ohjekirja huolellisesti.

Mikäli teillä on laitteen käyttöön tai huoltoon liittyviä lisäkysymyksiä, tai tarvitsette varaosia tai huoltoa, ottakaa yhteyttä omaan AVANT-jälleenmyyjääänne.

Pidä tämä ohjekirja aina saatavilla kuormaajassa. Mikäli ohje katoaa, muista, että voit pyytää uuden Avant-jälleenmyyjältäsi tai valmistajalta. Muista myös luovuttaa tämä ohjekirja uudelle omistajalle luopuessasi laitteesta.



Varmista, että olet saanut ja luet tämän käyttöohjeen lisäksi myös alkuperäisen moottorin käsikirjan. Moottoria koskevia ohjeita on noudatettava. Jos ohjeiden välillä on ristiriitaista tietoa, pätee tässä käyttöohjeessa oleva tieto.



Jokaisen työlaitteen mukana toimitetaan laitteen oma käyttöohje. Työlaitteiden ohjekirjat sisältävät tärkeää tietoa turvallisuudesta, oikeasta kiinnitystavasta, oikeasta käyttötavasta sekä laitteen huollosta.

Käyttötarkoitus

AVANT 520/523/528/530 on runko-ohjattu pienkuormaaja, joka on tarkoitettu sekä yksityis- että kevyeen ammattikäyttöön. Kuormaajaan voidaan kiinnittää Avant Tecno Oy:n tarjoamia työlaitteita, joiden avulla koneella voidaan suorittaa hyvin erilaisia työtehtäviä. Kuormaajan monikäyttöisyyden ja vaihtelevien tehtävien vuoksi lue tämän käyttöohjeen lisäksi aina myös työlaitteen käyttöohje ja noudata annettuja ohjeita. Koneen kanssa tekemisissä olevien henkilöiden on noudatettava työturvallisuussäännöksiä, kaikkia muita yleisesti hyväksytyjä turvallisuuteen ja työterveyteen liittyviä säännöksiä sekä kaikkia tieliikenteeseen liittyviä säännöksiä.

Muistathan, että turvallisuus on usean tekijän summa. Kuormaajan ja työlaitteen yhdistelmä on hyvin voimakas ja voi väärin tai huolimattomasti käytettynä tai huonokuntoisena aiheuttaa vakavia henkilö- tai omaisuusvahinkoja. Älä käytä työlaitetta, ellet ole täysin perehtynyt sen käyttöön ja siihen liittyviin vaaroihin.

Kuormaaja on suunniteltu mahdollisimman huoltovapaaksi. Käyttäjä voi suorittaa säännölliset huollot itse. Jotkin vaativimmat huoltotoimenpiteet kuitenkin on jätettävä huoltoammattilaisen tehtäväksi. Huoltotöitä saa tehdä vain asianmukaisten turvavarusteiden kanssa. Kaikkien varaosien on oltava alkuperäisten vaatimusten mukaisia, mikä voidaan varmistaa käyttämällä vain alkuperäisiä varaosia. Tutustu käyttöohjeen huolto- ja kunnossapitoa koskeviin ohjeisiin.

Mikäli teillä on laitteen käyttöön tai huoltoon liittyviä lisäkysymyksiä, tai tarvitsette varaosia tai huoltoa, ottakaa yhteyttä omaan AVANT-jälleenmyyjääänne.

Turvallisuus ensin



Kuormaajan virheellinen käyttö tai huolimaton käyttötapa voivat aiheuttaa vakavan vahinkotilanteen. Ennen koneen käyttöönottoa perehdy koneen käyttöön ja lue huolellisesti tämä käyttöohje sekä tutustu kaikkiin asiaankuuluviin turvaohjeisiin, paikallisiin asetuksiin ja turvallisiin käyttötapoihin.

Selvitä itsellesi erityisesti koneen nopeuteen, jarrutukseen, ohjaamiseen ja vakavuuteen sekä nostokykyyn liittyvät rajoitukset ennen kuin ryhdyt käyttämään konetta. Varmista, että kaikki kuormaajaa käyttävät henkilöt tuntevat nämä turvallisuusohjeet. Jos olet uusi käyttäjä, kokeile konetta ja kaikkia sen toimintoja avoimella ja turvallisella paikalla niin, että muita henkilöitä ei ole koneen toiminta-alueella.

Lue tämä käyttöohje sekä työlaitteen käyttöohje, moottorin ohjekirja, turvamerkinnät ja muut turvaohjeet ennen kuin alat käyttää kuormaajaa. Tässä ohjeessa listattujen turvavaroitusten huomioimatta jättäminen saattaa johtaa henkilö- tai omaisuusvahinkoon.

Yleiset turvaohjeet - Noudata aina ohjeita välttääksesi henkilövahingot

1. Muista oikea työskentelyasento. Istu kuljettajan paikalla mukavasti mutta tukevasti, pidä jalat jalkatilassa sekä vähintään toinen käsi ohjauspyörällä.
2. Pidä turvavyö kiinnitettynä sekä kädet ja jalat ohjaamossa aina, kun istut kuljettajan paikalla.
3. Ennen kuin poistut kuljettajan paikalta:
 - Laske puomi alas ja aseta työlaite tasaiselle alustalle
 - Kytke seisontajarru
 - Sammuta moottori ja poista avain virtalukosta
4. Aloita koneen käyttö hitaasti ja varovasti. Harjoittele kuormaajan hallintaa näiden ohjeiden avulla turvallisella alueella ennen työlaitteen kiinnittämistä ja noudata tämän käyttöohjeen lisäksi myös työlaitteen käyttöohjeessa esitettyjä ohjeita.
5. Käytä hallintalaitteita rauhallisesti ja varmoilla otteilla. Älä tee äkkinäisiä liikkeitä kuormaa käsitellessäsi kuorman putoamisen estämiseksi ja koneen tasapainon säilyttämiseksi.
6. Harjoittele laitteen hallintaa näiden ohjeiden avulla turvallisella alueella ennen työlaitteen kiinnittämistä.
7. Pidä kädet, jalat ja vaatetus poissa kaikista liikkuvista osista, hydraulikomponenteista sekä kuumilta pinnoilta.
8. Varmistu, että kuormaajan ja sen työlaitteen ympärillä on riittävästi tilaa turvallista ajamista sekä turvallista työlaitteen käyttöä varten.
9. Älä kuljeta kuormia puomin ollessa nostettuna. Kuljeta työlaitetta tai kauhaa mahdollisimman lähellä maata ja laske kuorma alas aina, kun poistut koneesta.
10. Henkilöiden kuljettaminen koneella on kielletty. Älä kuljeta matkustajia tai käytä konetta henkilöiden nostamiseen tai siirtämiseen.
11. Älä ylikuormita konetta. Tutustu tässä käyttöohjeessa esitettyyn kuormitusdiagrammiin sekä kuormitustaulukkoon turvallisen kuormauskyvyn arvioimiseksi.
12. Huomioi koneella kaarrettaessa, että kuljettajan istuin kulkee ulompana kuin koneen pyörät (törmäysvaara).
13. Älä käytä konetta räjähdysriskissä tilassa tai paikassa, jossa pölyt tai kaasut voivat muodostaa palo- tai räjähdysvaaran.
14. Pidä moottoritila puhtaana syttyvistä tai palavista materiaaleista.
15. Lue koneen kuljetusta koskevat ohjeet sivulta 42.
16. Kytke kuormaajan päävirta pois käytön päätyttyä tai kun jätät kuormaajan valvomatta.
17. Tarkista ja huolla kone huolto-ohjeiden mukaisesti. Korjaa havaitut viat tai puutteet ennen käytön jatkamista.
18. Suorita kaikki huoltotyöt moottori sammutettuna, puomi laskettuna ja hydraulijärjestelmän paine vapautettuna. Lue huoltoa koskevat turvallisuusohjeet sivulta 46.
19. Älä luovuta konetta sellaisen henkilön käyttöön, joka ei ole tutustunut turvallista käyttöä koskeviin ohjeisiin eikä tunne koneen turvallista ja oikeaa käyttötapaa.
20. Älä koskaan käytä konetta alkoholin, huumaavien aineiden tai väsymystä aiheuttavien tai arviointikykyä heikentävien lääkkeiden vaikutuksen alaisena, tai jos kyky käyttää konetta on muuten heikentynyt.



Kuorman tippuminen tai puomin yllättävä laskeminen - Puristumisvaara. Muista aina, että puomi voi laskea yllättäen kuormaajan tasapainon menettämisen, vikaantumisen tai muun käyttäjän vuoksi. Työlaitetta tai kuormaajaa ei ole tarkoitettu jätettäväksi kannattelemaan kuormaa nostetuksi. Laske työlaite alas aina ennen kuljettajan paikalta poistumista. Kuormaajan tasapaino voi muuttua kuljettajan paikalta poistuttaessa, johtaen koneen kaatumiseen



Paineenalainen hydraulijärjestelmä - Henkilövahingon vaara. Paineenalainen purkautuva hydraulineste voi tunkeutua ihon lävitse aiheuttaen vakavia henkilökohtaisia vammoja. Älä koskaan käytä käsiä epäillynhydrauliöljynvuodonetsimiseen - käytä siihen esimerkiksi kartongin palaa. Vapauta hydraulijärjestelmän paine ennen huoltotoimenpiteitä tai liittimien irrotusta. Jos hydraulineste tunkeutuu ihon lävitse, ota välittömästi yhteyttä lääkäriin välttääksesi nopean vammautumisen.



Henkilöiden putoaminen - Puristumisvaara. Älä koskaan käytä kuormaajaa tai työlaitteita henkilöiden nostamiseen tai minkäänlaisena työskentelyalustana edes tilapäisesti. Älä koskaan kiipeä kuormaajan tai minkään työlaitteen päälle. Istumapaikkojen lukumäärä: 1 henkilö, työlaiteesta riippumatta.



Liikkuva kuormaaja aiheuttaa puristumisvaaran - Kytke käsijarru ennen kuormaajan lähellä työskentelyä
Turvallinen pysäytys estää laitteen tahattoman liikkumisen. Vältä kuormaajan pysäköintiä rinteeseen. Jos kuormaaja on pakko pysäköidä mäkeen, käytä rengaskiiloja tai muita lisäapuvälineitä varmistamaan kuormaajan paikallaanpysyminen.



Putoavien esineiden riski - Varmista, että kuorma pysyy työlaitteessa. Älä koskaan kallista työlaitetta taakse sen ollessa nostettuna korkealle. Varmista, että kuormaajaan on asennettu ROPS ja FOPS -turvarakenteet, ja että niissä ei ole näkyviä vaurioita. Varmista että työlaite on asianmukaisesti lukittu.



Turvakomponentit on asennettu oman turvallisuutesi vuoksi - Älä koskaan muuta tai ohita turvatoimintoja. Turvajärjestelmät lisäävät turvallisuuttasi. Älä koskaan muuta tai estä kuormaajassa olevien turvajärjestelmien toimintaa. Jos havaitset, että turvajärjestelmä ei toimi oikein, lopeta käyttö ja vie kuormaaja huollettavaksi.



Puristumisvaara - Vältä puristuminen kuormaajan rungon väliin sekä kuormaajan ja seinien väliin - Pidä kaikki kehonosat kuormaajan turvarakenteiden sisäpuolella. Runko-ohjauksen liikkuminen aiheuttaa puristumisvaaroja. Pidä pää, kädet ja jalat kuormaajan sisäpuolella. Ole erityisen varovainen ajaessasi seinien tai puiden lähellä. Pidä kädet ohjauspyörällä ja joystick-ohjaimella.



Vältä jalkojen puristumisvaara - Älä käännä ohjauspyörää seisoessasi kuormaajan lähellä. Ohjauspyörän kääntäminen aiheuttaa koneen vierellä seisovalle henkilölle jalkojen puristumisvaaran kuormaajan renkaiden väliin. Älä koskaan tartu ohjauspyörään kuormaajaan noustaessa tai siitä poistuttaessa välttääksesi rungon kääntämisen. Pysäytä kuormaaja, jos sen lähelle tulee muita henkilöitä. Tarkista, että vakioirenkaita suurempien renkaiden väliin jää riittävästi tilaa.

Raskaiden kuormien käsittely



Käsittele kuormaa varovasti - Kippaamisvaara.

- Noudata kaikkia ohjeita ja varoituksia välttääksesi kuormaajan eteenpäin kaatumisen.
- Laske kuorma aina maahan ennen kuljettajan paikalta poistumista.
- Pidä kuorman painopiste pidetään niin lähellä maan pintaa ja kuormaajaa kuin mahdollista
- Pidä kuormaajan runko suorassa aina kuormattaessa.
- Älä koskaan vedä raskasta kuormaa korkealta, kuten kuorma-autosta tai hyllyltä.

- Käsittele raskaita kuormia ainoastaan kantavalla, tasaisella alustalla, ajaen kuormaajalla vain hitaasti.
 - Epätasainen tai kalteva alusta vähentää turvallista työkuormaa merkittävästi (katso myös sivu 23.)
 - Käytä tässä käyttöohjeessa esitetyn diagrammin suurinta kuormitusta ohjeena.
 - Kaikki ilmoitetut työkuormat perustuvat siihen, että kuormaajaa käytetään tukevalla ja tasaisella alustalla. Kun kuormaajaa käytetään muunlaisissa olosuhteissa (esimerkiksi pehmeällä tai kaltevalla alustalla, tai kun kuormasta aiheutuu sivusuuntainen kuormitus), tulee sinun käyttäjänä ottaa nämä olosuhteet huomioon.
 - Muista, että suurin sallittu kuormankantokyky vaihtelee suuresti käyttöolosuhteista ja ohjaustavasta riippuen.
 - Ole erityisen varovainen, jos kuormahälytin hälyttää. Katso sivulta 23 lisätietoa kuormahälyttimestä.
- Pidä kuormaajan runko-ohjaus suorassa asennossa, kun nostat raskaita kuormia. Jos käänät kuormaajaa nostamisen aikana, kuormaajan tasapaino heikkenee ja voi johtaa koneen kaatumiseen.
- Lisätakapainojen tai täytettyjen renkaiden käyttö on suositeltavaa. Katso sivulta 34 lisätietoa eri vaihtoehdoista.
- Huolehdi, että rengaspaineet ovat oikein.
- Kiinnitä huomiota siihen, että raskas kuorma tai pitkä etäisyys kuormaajan ja kuorman painopisteen välillä vaikuttaa kuormaajan tasapainoon ja hallittavuuteen.
- Arvioidessasi kuormaajan nostokykyä, muista ottaa työlaitteen paino huomioon.

Kuormahälytin:

Kuormaaja on varustettu ylikuormasta varoittavalla hälyttimellä. Se varoittaa kuljettajaa varoitusvalolla ja äänimerkillä, kun kone on vaarassa kaatua etuakselinsa ympäri. Kun kuormahälytin hälyttää, on nostettava taakka liian suuri kuormaajan nostokykyyn nähden.



Jos kuormahälytin alkaa hälyttää:

- Laske kuorma varovasti maahan.
- Vedä teleskooppipuumia sisään. Kuormahälyttimen varoittaessa älä koskaan pidennä teleskooppipuumia enempää.
- Vältä äkkinäisiä liikkeitä. Äkkinäiset puomin liikkeet tai äkillinen kuormaajan käynnistäminen, pysäyttäminen tai kääntäminen voi heikentää kuormaajan tasapainoa, aiheuttaen kaatumisen eteenpäin.
- Vähennä kuormaa, tai lisää riittävä määrä lisäpainoja saadaksesi työn päätökseen.
- Muista, että kuormahälytin varoittaa ainoastaan eteenpäin kaatumisesta, työskenneltäessä tasaisella alustalla.

Aina, kun käsittelet raskaita kuormia tai raskaita työlaitteita:



Ylikuorma - Kaatumisvaara.

Kuormaajan suuri nostokyky mahdollistaa tasapainon menettämisen kuormia käsiteltäessä. Lue suurinta nostokykyä ja kuormankäsittelyä koskevat ohjeet tästä käyttöohjeesta. Ohjeiden noudattaminen vähentää mahdollisuutta, että kone kaatuu eteenpäin, mutta käyttäjän tulee aina olla tietoinen koneen suorituskyvyn rajoista ja noudattaa turvallisia työskentelytapoja kaatumisen välttämiseksi.



Runko-ohjattu kuormaaja - Kaatumisvaara.

Runko-ohjauksen kääntäminen voi johtaa koneen kaatumiseen kaltevalla alustalla tai ajettaessa liian suurella nopeudella. Älä koskaan käännä runkoa rinteeseen suuntaan epätasaisella alustalla. Aja hitaasti aina kuormaa kannettaessa tai kuormaajalla kaarrettaessa.



Äkilliset liikkeet voivat johtaa koneen kaatumiseen - Kaatumisvaara.

Liikkeet, kuten pysähtyminen, kääntäminen, tai äkillinen puomin laskeminen, voivat johtaa tasapainon menetykseen. Aja aina hitaasti ja käytä kuormaajan hallintalaitteita huolellisesti, erityisesti raskaita kuormia käsiteltäessä.

Jos kuormaaja kaatuu:

Pyri välttämään kuormaajan kaatuminen huolellisella käytöllä sekä tässä ohjekirjassa esitettyjä ohjeita noudattamalla. On kuitenkin tärkeää tietää, kuinka tulee toimia, jos kone kaatuu.



Murskaumisvaara ROPS-rakenteen alle kuormaajan kipatessa eteenpäin - Käytä aina turvavyötä pysyen ROPS-turvakehikon suojatilassa.

Pidä aina turvavyö pysyäkseen istuimella sekä välttääksesi kuormaajan turvakaaren ja maanpinnan väliin puristumisen kaatumatilanteessa.



Jos kuormaaja kaatuu: Kytke kuormaajan moottori välittömästi pois päältä. Kaatuneen kuormaajan käyntiin jäänyt moottori vaurioituu nopeasti sekä aiheuttaa hydraulioiljyn nopeampaa vuotamista. Niin pian kuin mahdollista, nosta kuormaaja takaisin pyörilleen, välttääksesi polttoaineen ja hydraulioiljyn vuotamisen. Kuormaaja voidaan monissa tapauksissa kääntää pyörilleen muutaman henkilön voimin nostamalla sitä turvakaaresta. Moottorioiljyä voi vuotaa väriin paikkoihin moottorin sisällä aiheuttaen merkittäviä vahinkoja, jos moottoria yritetään käynnistää kuormaajan kaaduttua. Ota yhteyttä huoltoon ennen kuin yrität käynnistää moottoria uudelleen.

Käyttö kaltevalla tasolla

Kuormaa, pura, tai käänny koneella vain tasaisessa maastossa. Aja erityisen hitaasti epätasaisilla alustoilla. Älä aja liian jyrkästi kaltevassa rinteessä - varo ojia, kuoppia ja jyrkkiä rinteitä.

Älä pysäköi kaltevalle alustalle. Jos se on välttämätöntä, kytke seisonajarru ja mahdollisuuksien mukaan käännä kone sivuttain rinteeseen nähden ja laske kuorma. Tarvittaessa aseta renkaiden alle kiilat.

Käytä hidasta ajoa ajettaessa mäkisellä tai epätasaisella alustalla.



VAARA



Kaatumisvaara - Pidä kuorma aina lähellä maata. Kuormaajan tasapaino ja nostokyky heikkenevät merkittävästi epätasaisella alustalla ja suurin nostokyky saavutetaan vain tukevalla, tasaisella alustalla. Sivusuunnassa epätasaisella alustalla kuorma tulee pitää lähellä maata, eikä kuormaa tule epätasaisella alustalla nostaa korkealle.

Tukehtumisvaara - Huolehdi riittävästä ilmanvaihdosta.



VAARA

Moottorin pakokaasu sisältää hääää (hiilimonoksidi, CO), joka on myrkyllistä kaasua, jota ei voi nähdä tai haistaa. Kuormaajan käyttö suljetussa, huonosti ilmastoidussa tilassa voi tappaa muutaman minuutin kuluessa.

Älä koskaan käytä kuormaajaa sisällä tai osittain suljetussa paikassa, jos et pysty ensin varmistumaan siitä, että paikalle on asennettu erityinen, pakokaasujen poistoon riittävä ilmanvaihtojärjestelmä. Polttomoottorilla varustetut kuormaajat tuottavat muiden päästöjen lisäksi hiilidioksidia (CO₂) ja voivat lisäksi tuottaa hääää (CO) joissain käyttöoloissa, ja kaasujen pitoisuus ilmassa voi nousta vaaralliselle tasolle nopeasti. **Älä koskaan jätä moottoria käymään autotalliin tai muuhun vajaan.** Käytä kuormaajaa vain ulkotiloissa ja kaukana ikkunoista, ovista ja tuuletusaukoista.

Kohonnutta hengitysilman hiilidioksidi- tai häääpitoisuutta ei voida havaita ilman erityisiä mittalaitteita. Hääämyrkytyksen oireisiin kuuluu pahoinvointi, päänsärky, huomaus, uneliaisuus sekä tajunnan menettäminen.

Hakeudu raikkaaseen ilmaan, jos havaitset hääämyrkytyksen oireita, ja ota yhteyttä lääkäriin.

Dieselmoottorin pakokaasut sisältävät myös muita haitallisia aineita. Pitkittynyttä altistusta pakokaasuille tulee välttää. Tuuleta sisätilat hyvin, kun käynnistät kuormaajan. Dieselpakokaasun haju tai väri eivät kerro siitä, että onko hengitysilmassa vaarallisia määriä hiilidioksidia tai hiilimonoksidia.

Henkilökohtaiset turvavarusteet

Käytä turvallista vaatetusta ja henkilökohtaisia turvavarusteita.

- Suojaudu työstä aiheutuville vaaroille, kuten esimerkiksi melulta, sinkoutuvalta materiaalilta tai pölyltä.
- Noudata turvavarusteita koskevia määräyksiä. Käytä silmäsuojaimia ja kypärää sekä muita suojavarusteita työtehtävän ja käyttöympäristön mukaisesti.
- Lue työlaitteen käyttöohjeesta lisätietoja työssä tarvittavista turvavarusteista.



- Melutaso kuljettajan paikalla voi ylittää 85 dB(A) Käytä kuulonsuojaimia työskennellessäsi kuormaajan kanssa.



- Käytä suojaavia käsineitä.



- Käytä turvakengkiä aina kuormaajan kanssa työskennellessäsi.



- Käytä suojalaseja esimerkiksi hydraulikomponentteja käsiteltäessä.



- Kiinnitä turvavyö aina konetta käytettäessä.



- Työskennellessäsi rakennustyömailla, suojakypärä on suositeltava varuste, ja se voi olla pakollinen kuormaajassa olevan putoavilta esineiltä suojaavan turvakaton (FOPS) lisäksi.



- Työtehtävästä ja työskentelyalueesta riippuen myös hengityssuojain voi olla tarpeellinen. Ota selvää työkohteessasi tarvittavista turva- ja suojavarusteista.



Varoitus kvartsipölystä Pitkittynyt altistuminen kiteiselle kvartsille (piidioksidikiteille) voi aiheuttaa keuhkosairauden nimeltä kiviöpölykeuhko (silikoosi). Työterveysviranomaiset suosittelevat välttämään altistusta pölylle, jota esiintyy useimmissa maansiirtotöissä sekä monessa muussa tehtävässä. Vältä pölyn levittäminen kun mahdollista, pidä kuormaajan ohjaamo puhtaana pölystä, ja käytä hengityssuojainta tarpeen mukaan.

Turvakaari (ROPS) ja turvakatto (FOPS)

Kuormaaja on varustettu kaatumiselta suojaavalla turvakaarella (ROPS, Rolling Over Protective Structure) ja putoavilta esineiltä suojaavalla turvakatolla (FOPS, Falling Object Protective Structure). Nämä turvarakenteet ovat tärkeitä kuljettajan turvallisuudelle, ja niiden tulee olla aina kiinnitettynä.

Turvakaari (ROPS) suojaa kuljettajaa, jos kone kaatuu. Kiinnitä turvavyö aina, kun käytät turvakaarella varustettua konetta. Kaikki ohjaamovaihtoehdot ovat ROPS & FOPS testattuja ja hyväksytyjä.

Puristumisvaara - Pidä turvarakenteet kiinnitettynä



Älä koskaan irrota turvarakenteita, muokkaa niitä, tai yritä omatoimista korjausta. Jos turvarakenne vaurioituu, ota yhteyttä huoltoon. Kiinnitä turvavyö aina pysyäksesi turvakaaren suojaaman alueen sisällä.



Ymmärrä putoavilta esineiltä suojaavan turvakaton (FOPS, Falling objects protective structure) rajoitukset. Kuormaaja on varustettu tason 1 FOPS-turvakatolla, joka suojaa kohtuullisia iskuja vastaan.

Koneen muuntelu

Kaikki koneeseen tehtävät muutokset tulee hyväksyttävä etukäteen Avantin valtuuttamalla edustajalla. Jos muutat kuormaajaa tai työlaitetta, siitä voi tulla vaarallinen, ja seurauksena voi aiheutua vakavia vammoja tai jopa kuolema. Hyväksymättömät muutokset voivat lisätä vahinkojen riskiä ja vaurioittaa konetta tai lyhentää sen käyttöikää. Moottorin muuntaminen voi aiheuttaa sen, että moottori ei enää täytä päästömääräyksiä Käytä vain alkuperäisiä varaosia, joilla voit olla varma, että kuormaaja pysyy turvallisessa kunnossa.

Sähköjärjestelmä ja akun käsittely

Käsittele akkua aina varoen. Noudata alla annettuja ohjeita. Kuormaajan 12 V akku sijaitsee koneen takaosassa, moottorin oikealla puolella. Katso sivulta 56 lisätietoja akusta ja sen huollosta.



Akun oikosulku voi aiheuttaa palon tai räjähdysen. Irkitytke akku pääkytkimestä ennen moottoria tai kuormaajaa koskevia huoltotöitä. Älä aseta metallisia esineitä akun päälle. Pidä akun yläpinta puhtaana.



Akkuhappo voi aiheuttaa vakavia ihon palovammoja. Käsittele vaurioitunutta akkua erityisen huolellisesti ja käytä tarkoitukseen sopivia suojakäsineitä ja -vaatetusta. Akku on huoltovapaa, eli se on suljettu, eikä sitä saa yrittää avata.



Lyijy Akku tuottaa räjähdyskelpoista kaasua latauksen aikana. Huolehdi riittävästä ilmanvaihdosta akkua ladattaessa. Pidä akku kaukana kipinöistä, liekeistä, palavasta tupakasta sekä valokaarista. Älä koskaan lataa jäätyneitä akkua. Jäätyneet akku voi räjähtää latauksen aikana.



Akku ja sen navat sisältävät lyijyä, joka on vaarallinen aine, jolle ei pidä altistua enemmän kuin on välttämätöntä. Pese kädet vedellä ja saippualla akun käsittelemisen jälkeen.

Aina, kun käsittelet akkua, pidä seuraavat asiat mielessä:

- Akku sisältää syövyttävää rikkihappoa, joka aiheuttaa iholle joutuessaan vakavia palovammoja. Vältä hapon joutuminen iholle tai vaatteille. Jos happoa joutuu iholle tai vaatteille, huuhtelee välittömästi runsaalla vedellä. Mikäli happoa joutuu silmiin, huuhtelee runsaalla vedellä vähintään 15 minuutin ajan ja hakeudu välittömästi lääkäriin.
- Välttääksesi kipinöinnin irrota aina ensin negatiivinen akkukaapeli (-) ja kiinnitä se viimeisenä.
- Ennen akkukaapeleiden kiinnittämistä varmista oikeasta napaisuudesta: Väärä kytkentä vaurioittaa kuormaajan sähköjärjestelmää vakavasti ja voi aiheuttaa kipinöintiä, palon, tai jopa akun räjähtämisen.
- Jos sulake palaa toistuvasti, selvitä syy. Käytä aina oikeankokoisia sulakkeita.
- Lue apukäynnistystä koskevat ohjeet, katso sivu 58

Paloturvallisuus

Pidä kuormaaja aina puhtaana välttääksesi syttymisherkän materiaalin kerääntymisen, kuten esimerkiksi pöly, lehdet, heinä, oljet ym.

- Sähköjärjestelmässä on monia osia, jotka toimivat kuumina tavallisen käytön aikana. Välttääksesi tulipalon ja varmistaaksesi jäähdytyksen toimivuuden, pidä moottori ja moottoritila puhtaana. Moottorin ylikuumentuminen voi lyhentää sen käyttöikää.
- Älä tupakoi polttoaineen lisäämisen tai mikään tarkastus- tai huoltotöiden aikana.
- Lisää polttoainetta ja öljyä ainoastaan hyvin tuuletetuissa paikoissa.
- Öljy- ja polttoainevuodot voivat syttyä kuumilla pinoilla. Korjaa kaikki vaurioituneet tai vuotavat osat ennen kuormaajan käyttöä. Lisää polttoainetta ja öljyä ainoastaan kun kuormaaja on jäähtynyt.
- Akku muodostaa vetykaasua latauksen aikana. Muodostuva kaasu voi aiheuttaa palon tai räjähdysen, jos akkua ei ladata oikein. Lataa akkua hyvin tuuletetussa tilassa, ja pidä kipinälähteet etäällä latauksen aikana. Staattinen sähkö saattaa aiheuttaa kipinöintiä muovikatetta irrotettaessa, vältä muovisuojaisten käsittelyä tai puhdistusta latauksen aikana.

Ota selvää, missä sijaitsevat työskentelyalueesi lähimmät ensisammuttimet. Joillakin käyttöalueilla ensisammutin voi olla pakollinen varuste. Pidä hyväksytty yleiskäyttöinen palonsammutin saatavilla lähellä kuormaajan varastointipaikkaa.

Ehkäistäksesi tulipalovaaran, kytke aina akku pois päältä päävirtakytkimellä. Lisätietoja päävirtakytkimestä löytyy sivulta 28.



Palovaara - Kytke kuormaajan päävirta pois aina, kun kuormaajaa ei käytetä. Kytke päävirta asentoon OFF aina kun jätät kuormaajan valvomattomaksi sekä ennen huoltotöitä. Jos päävirtakytkin jää päälle, voi seurauksena olla kipinöintiä tai oikosulku huoltotöiden aikana sekä rikkoutuneen eristeen seurauksena.

Avant 523/528/530 takuu

Tämä takuu koskee vain Avant 523/528/530 kuormaajia, takuu ei koske koneen kanssa käytettäviä työlaitteita. Korjaukset tai muutokset, joita Avant Tecno Oy ei ole etukäteen hyväksynyt, mitätöivät tämän takuun.

Ensimmäisten 1 000 käyttötunnin aikana tai kahden vuoden aikana (riippuen siitä, kumpi täyttyy ensin) Avant Tecno Oy vaihtaa viallisen osan tai korjaa vian alla olevien ehtojen mukaisesti:

- 1) Kone on huollettu säännöllisesti valmistajan antaman huolto-ohjelman mukaisesti.
- 2) Piittaamattomasta käytöstä tai koneen käyttötarkoituksen vastaisesta tai tässä käyttöohjeessa esitettyjen suorituskyvyn rajojen ylittävästä käytöstä johtuvat viat eivät kuulu takuun piiriin.
- 3) Avant Tecno Oy ei vastaa vian seurannaisvaikutuksista, kuten työn keskeytymisestä tai mahdollisesta muusta lisävahingosta koituvista kuluista.
- 4) Säännöllisessä huollossa tulee käyttää vain Avant Tecno Oy:n hyväksymiä tai alkuperäisiä varaosia.
- 5) Vaurioita, jotka aiheutuvat väärän polttoaineen, voiteluaineen, jäähdytysnesteen tai liuottimen käytöstä.
- 6) Takuu ei kata kuluvia osia (esim. renkaat, akut, suodattimet, lamput, hihnat yms.)paitsi tapauksissa, joissa voidaan selkeästi osoittaa, että osat ovat olleet toimitettaessa viallisia.
- 7) Takuu ei korvaa vaurioita, jotka aiheutuvat sellaisen lisävarusteen tai laitteen käytöstä, jota ei ole tarkoitettu tämän tuotteen kanssa käytettäväksi.
- 8) Valmistusvirheeseen liittyvä vian ilmetessä tulee laite toimittaa valtuutetulle jälleenmyyjälle korjattavaksi. Korjauksesta aiheutuneita matka- ja/tai rahtikustannuksia ei korvata.

Kuormaajan rakenne

Kuormaajan tunnistustiedot

Kirjoita muistiin kuormaajan tunnistustiedot seuraaviin kenttiin, se mahdollistaa mm. oikeiden varaosien tilauksen.

1. Kuormaajan malli: _____

2. Kuormaajan sarjanumero: _____

3. Moottorin sarjanumero: _____

Kuormaajan sarjanumero on koneen tyyppikilvessä, jossa on myös koneen mallitiedot. Moottorin sarjanumeron paikka on esitetty moottorin ohjekirjassa.

Jälleenmyyjä: _____

Yhteystiedot: _____

Kuormaajan tyyppikilpi

Kuormaajan tyyppikilpi sijaitsee ohjauspyörän vieressä niissä koneissa, jotka on varustettu ROPS-turvakaarella ja L-ohjaamolla. LX- ja DLX-ohjaamolla varustetun koneen tyyppikilpi sijaitsee jalkatilassa ajopolkimien läheisyydessä.



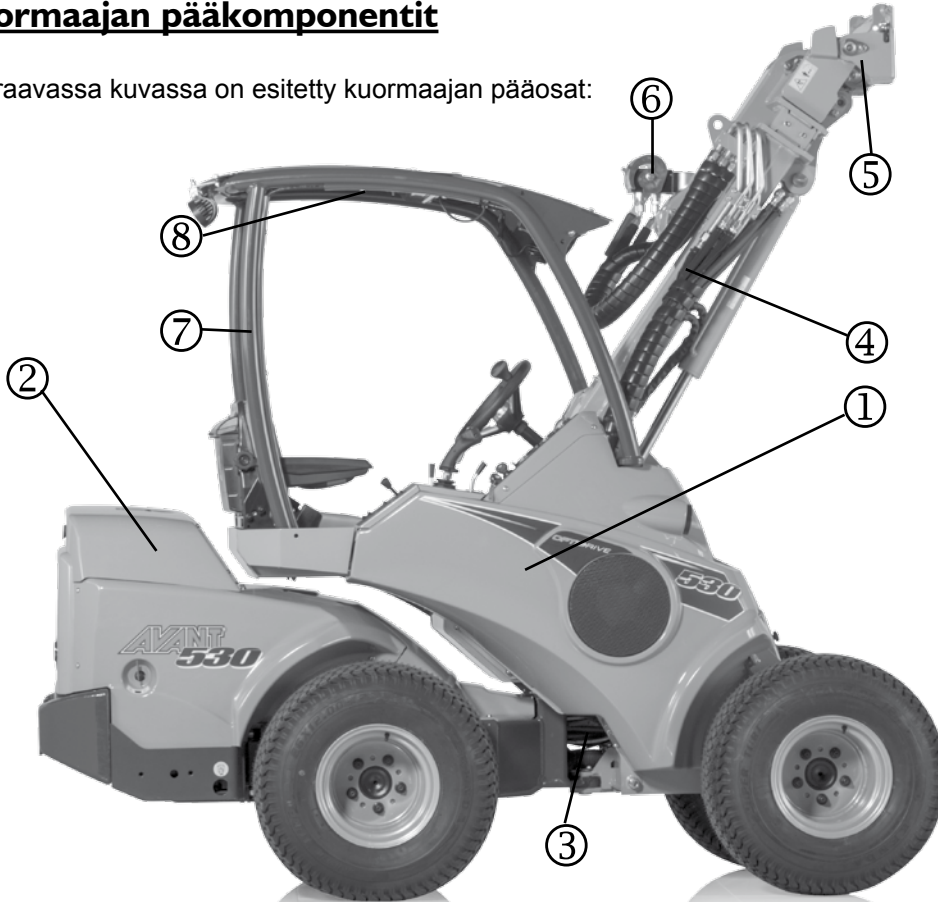
Moottorin tunnistaminen

Moottorin tyyppikilpi sijaitsee moottorin päällä venttiili kopassa.

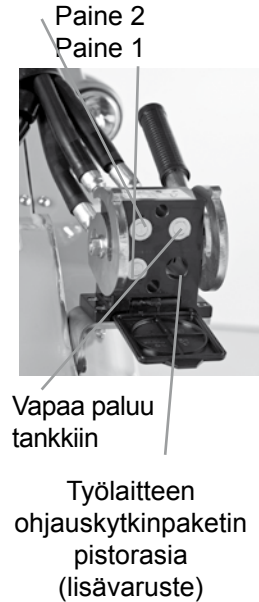


Kuormaajan pääkomponentit

Seuraavassa kuvassa on esitetty kuormaajan pääosat:



Hydraulinen liittimet Sarjapikaliitin



① Eturunko

Eturungossa on seuraavia osia: kuljettajan istuin, hallintalaitteet, pysäköintijarru, hydrauliiikan venttiilistöt, hydraulioöljysäiliö, hydrauliiikan pikaliitin, etupyörät ja niiden hydraulimoottorit, sekä puomi, jossa on työlaitteen pikakiinnityslevy.

② Takarunko

Takarungossa on seuraavia osia: moottori apulaitteineen, akku, seisontajarru, polttoainesäiliö, hydraulipumput, takapyörät, hydraulimoottorit, lisäpainot.

③ Runkonivel

Runkonivel yhdistää etu- ja takarungot. Kuormaajaa ohjataan ohjauspyörällä etu- ja takarungon väliin asennetun hydraulisynterin avulla. Runkonivelen läpi kulkee hydrauliletkuja.

④ Puomi

Puomi on asennettu eturunkoon yhdellä niveltapilla. Työlaitteen pikakiinnityslevy on puomin päässä. Puomi on teleskooppinen; sitä voidaan jatkaa 600 mm hydraulisesti.

⑤ Pikakiinnityslevy

Työlaitteet kiinnitetään pikakiinnityslevyyn. Työlaite lukitaan joko käsikäyttöisillä lukitustapeilla (vakiovaruste) tai hydraulisella lukituksella (lisävaruste).

⑥ Työhydrauliiikan ulosotto

Hydraulikäyttöisen työlaitteen letkut kiinnitetään tähän liittimeen. Ulosotossa on sarjapikaliitin, jossa on kaksitoiminen hydrauliiikka: siinä on kaksi paineliitintä ja yksi vapaa paluuliitin. Myös lisävarusteena saatavan ohjauskytkinpaketin pistorasia asennetaan sarjapikaliittimeen. Lisäksi kuormaaja on mahdollista varustaa ylimääräisellä yksi- tai kaksitoimisella hydrauliiikan takauelosotolla, tai kaksitoimisella lisäulosotolla eteen, sarjapikaliittimen alle asennettuna.

⑦ Turvakaari (ROPS)

Turvakaari (ROPS, Roll-over protective structure) täyttää standardin ISO 3471:1994 lisäyksen 1:1997 ja sen teknisen korjauksen 1:2000 vaatimukset.

⑧ Turvakatto (FOPS)

Turvakatto (FOPS, Falling objects protective structure) on kiinnitetty turvakaareen. FOPS on ISO 3449:2005 -standardin mukainen tason 1 (1365 J) putoavilta esineiltä suojaava turvakatto (Falling Objects Protective Structure).

Merkinnät ja tarrat

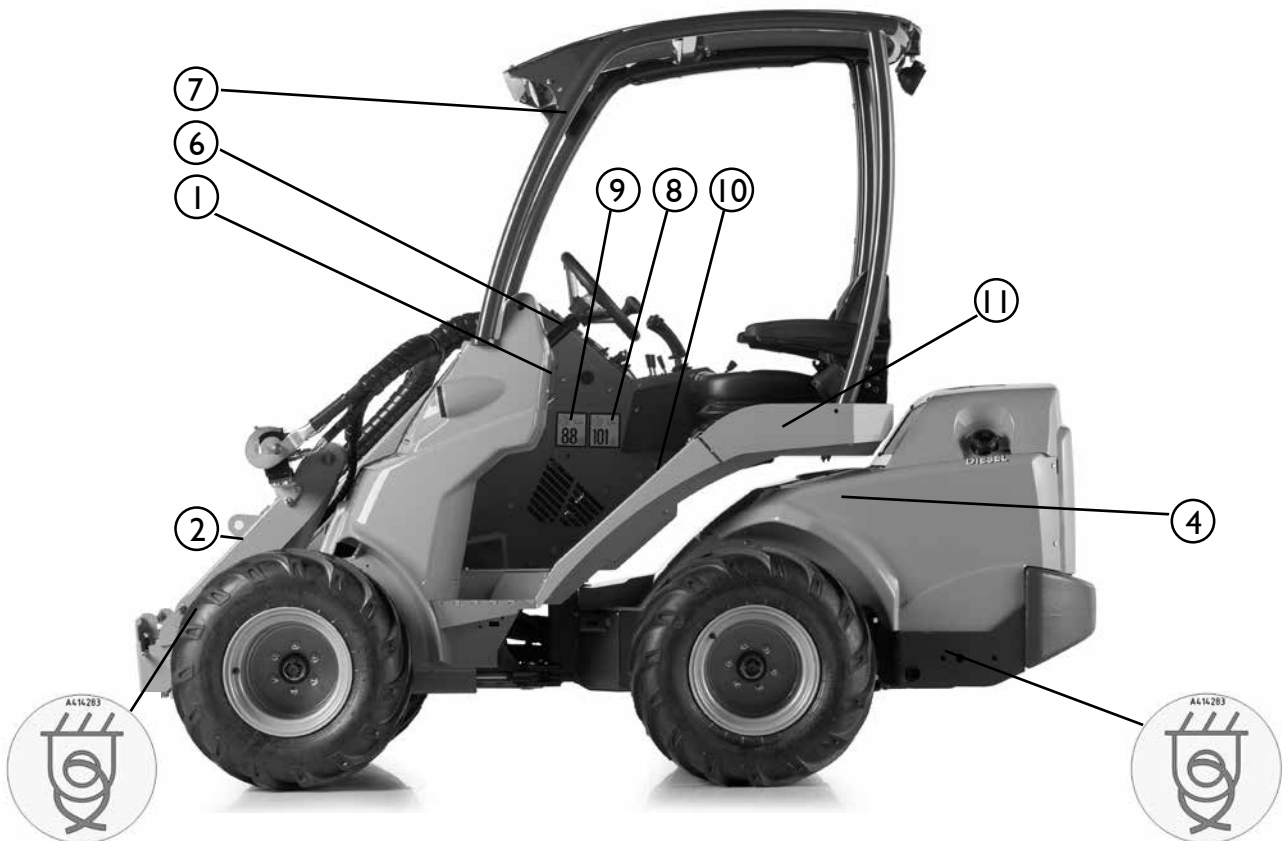
Alla olevassa kuvassa ja seuraavalla sivulla on esitetty tarrat ja merkinnät, joiden tulee olla nähtävillä kuormaajassa. Puuttuvat ja/tai vahingoittuneet tarrat on uusittava välittömästi. Uusia tarroja saat jälleenmyyjäsi, valtuutetun Avant-huoltopisteen tai kansilehden yhteystietojen kautta.




Ennen uuden tarran kiinnittämistä puhdista pinta pölystä, liasta ja rasvasta. Poista pieni osa tarran taustapaperista ja kiinnitä paljastunut liimapinta puhdistetulle pinnalle, kohdistuen tarra oikein. Poista loput taustapaperista ja paina käsin kiinnittäaksesi tarran.





VAROITUS

Varoitustarrat sisältävät turvallisuuden kannalta tärkeää tietoa ja ne auttavat tunnistamaan ja muistamaan laitteeseen liittyviä vaaroja. Varmista, että seuraavat tarrat ja merkinnät ovat puhtaita, ehjiä ja luettavissa. Jos jokin tarroista puuttuu tai on lukukelvoton, se tulisi viipymättä korvata uudella. Kysy uusia tarroja Avant-jälleenmyyjältäsi.



Tarra	Sijainti	Tuote- koodi	Varoitusviesti
<p>1</p> 	<p>Kojetaulussa ohjauspyörän alla.</p>	<p>A417277</p>	<p>VAROITUS Vältäaksesi vakavan vammautumisen tai kuoleman:</p> <ul style="list-style-type: none"> • Lue käyttöohjeet ennen tämän laitteen käyttöä tai huoltoa. Noudata kaikkia lisäturvatoimia, varoitustarroja sekä työlaitteen ohjekirjaa. • Käytä kuulosuojausta sekä muuta asianmukaista henkilökohtaista turvaruustusta työolosuhteiden mukaisesti. Älä käytä löysiä vaatteita käyttäessäsi tai huoltaessasi laitetta. • Käytä aina turvavyötä. Älä kuljeta koneella ihmisiä. • Tee aina päivittäistarkistukset ennen koneen käyttöä. • Käytä hallintalaitteita tai ohjauspyörää vain kuljettajan paikalta. • Pidä kädet, jalat ja vaatteet poissa liikkuvista koneenosista. • Kytkiessäsi työlaitetta kuormaajaan varmistu, että pikakiinnityslevyn lukitustapit ovat lukkiutuneet kunnolla ja tulevat työlaitteessa olevien kiinnityskorvakkeiden läpi.. • Noudata turvallista pysäytystä tai työlaiteohjekirjan ohjeita ennen kuin poistut kuljettajan paikalta.
<p>2</p> 	<p>Puomi, molemmilla sivuilla</p>	<p>A417273 (2 kpl)</p>	<p>VAARA</p> <p>Puomin laskeminen aiheuttaa puristumisvaaran, johtaen vakaviin vammoihin tai jopa kuolemaan. Pysy poissa koneen vaara-alueelta.</p>
<p>3</p> 	<p>Mootorin päällä</p>	<p>A417270</p>	<p>VAROITUS</p> <p>Palovammojen riski - Erittäin kuumia pintoja. Pysy etäällä. Anna kuormaajan jäähtyä täysin ennen huoltotöitä.</p>

Tarra	Sijainti	Tuote- koodi	Varoitusviesti
4		Kuor- maajan kulkuau- kon lähety- tyillä	<p>VAROITUS</p> <p>Puristumisvaara - Pieni rako käännetyn koneen renkaiden välissä. Älä tartu ohjauspyörään koneen ulkopuolelta tai noustessasi koneeseen estääksesi koneen renkaiden liikkumisen.</p>
5		Kuor- maajan kulkuau- kon lähety- tyillä	<p>VAROITUS</p> <p>Puristumisvaara - Pidä kädet ja jalat kuljettajan alueella.</p>

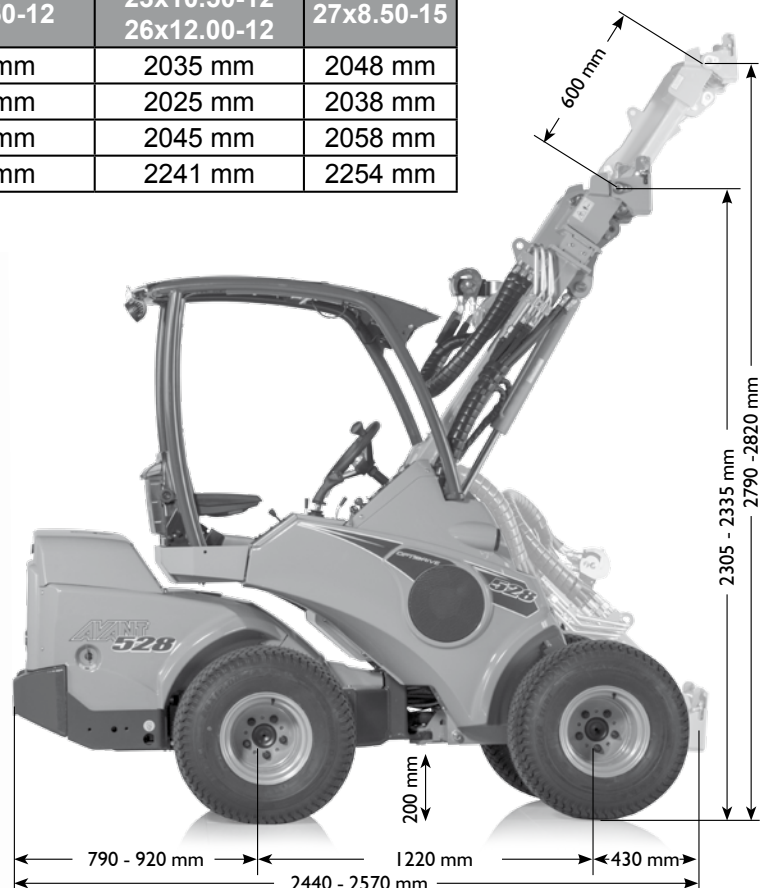
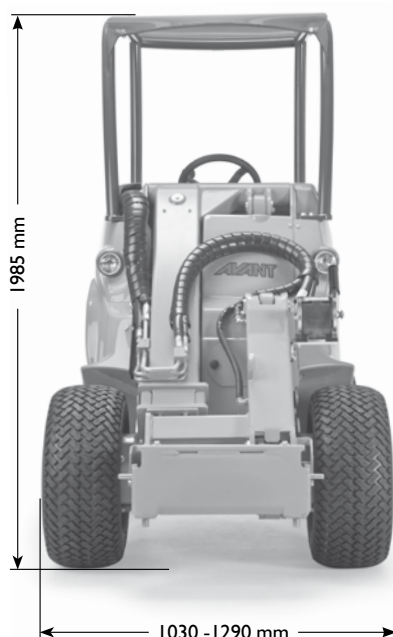
Tarra	Sijainti	Tuotekoodi	Varoitusviesti	
6		ROPS-turvakaari	A420726	ROPS-/FOPS-hyväksyntä
7		Oikea sisäisivupaneeli kuljettajan lähellä	A43600	Äänenpainetaso 88 dB(A) kuljettajan paikalla
8		Oikea sisäisivupaneeli kuljettajan lähellä	A411047	Äänitehotaso 101 dB(A) direktiivin 2000/14/EY mukaisesti
9		Istuintason etupinta	A415780	Oikea hydrauliöljyn tyyppi

Tekniset tiedot

Malli	AVANT 523	AVANT 528	AVANT 530
Pituus	2440 mm	2570 mm	2570 mm
Leveys	katso taulukko	katso taulukko	katso taulukko
Korkeus	1985 mm	1985 mm	1985 mm
Massa	1200 + 170 kg	1250 + 170 kg	1290 + 170 kg
Vakiorenkaat	23x10.50-12" nurmi/TR		
Ajovoimansiirto	hydrostaattinen	hydrostaattinen	hydrostaattinen
Työntövoima	900 kp	950 kp	1050 kp
Nopeus	12 km/h	12 km/h	19 km/h
Hydrauliöljysäiliön tilavuus	36 l	36 l	36 l
Hydrauliöljyn tyyppi	ISO VG 46	ISO VG 46	ISO VG 46
Työhydrauliikan tuotto / paine	34 l/min 185 bar	36 l/min 200 bar	36 l/min 200 bar
Kääntösäde, sisä/ulko	995 / 2050 mm	995 / 2050 mm	995 / 2050 mm
Maksimi nostokorkeus	2790 mm	2790 mm	2790 mm
Suurin nostoteho (hydr.)	1350 kg	1500 kg	1500 kg
Maksimi kaatokuorma*	800 kg	950 kg	950 kg
Max. murtovoima / 50 cm	1100 kg	1250 kg	1250 kg
Äänenpainetaso 2000/14/EY L _p	87 dB(A)	81 dB(A)	81 dB(A)
Äänitehotaso 2000/14/EY L _w	100 dB(A)	96 dB(A)	96 dB(A)
Käsitärinän kokonaisarvo	< 2,5 m/s ²	< 2,5 m/s ²	< 2,5 m/s ²
Suurin kehoon kohdistuva värinä	< 0,5 m/s ²	< 0,5 m/s ²	< 0,5 m/s ²

*) Kaatokuorma on mitattu siten, että kuorma on 400 mm etäisyydellä pikakiinnityslevystä ja työlaitteen paino (70 kg) sisältyy kuormaan.

Korkeus ohjaamolla	23x10.50-12	23x10.50-12 26x12.00-12	27x8.50-15
L-Ohjaamo	2020 mm	2035 mm	2048 mm
LX-Ohjaamo	2010 mm	2025 mm	2038 mm
DLX-Ohjaamo	2030 mm	2045 mm	2058 mm
DLX-ohjaamo paneelimajakalla	2226 mm	2241 mm	2254 mm



Moottorin tekniset tiedot

Malli	523	528 / 530
Moottorityyppi	Kubota D902	Kubota D1105
Toimintatapa	4-tahti	4-tahti
Jäähdytinneste	Vesi	Vesi
Sylinterilukumäärä	3	3
Käynnistin	Sähköinen	Sähköinen
Poraus * isku	72 x 73,6 mm	78,0 x 78,4 mm
Iskutilavuus	898 cm ³	1124 cm ³
Teho (ECE R120)	16 kW (22 hp)	19 kW (26 hp)
Polttoaine	diesel	diesel
Polttoainesäiliön tilavuus	20 l	30 l
Öljyalaatu	API CC	API CC
Viskositeettiluokka	SAE 10W-30	SAE 10W-30
Moottoriöljyn määrä	3,7 l	5,1 l
Latausvirta max.	40 A	40 A

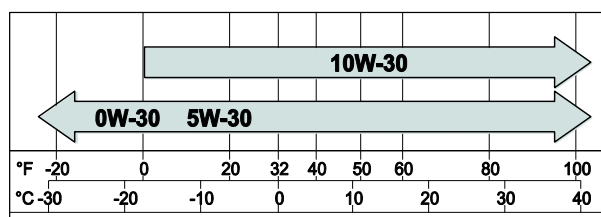
Polttoainevaatimukset

Dieselpolttoaineen tulee täyttää äärimmäisen tiukat rikkipitoisuus (ULSD) vaatimukset. Älä koskaan lisää paloöljyä tai muita lisäaineita diesel polttoaineen sekaan.

Täyttääksesi päästömääräykset käytä ainoastaan ULSD vaatimusten mukaista dieselpolttoainetta, jonka rikkipitoisuus on alle 15 ppm / 0,0015 %.

Moottoriöljyn tyyppi

Käytä vain hyvälaatuista moottoriöljyä, jonka viskositeetti on moottorivalmistajan suositusten mukainen, ja jonka luokitus on API SJ tai parempi. Katso myös Kubota moottorin käsikirja. Kylmissä oloissa käytä laadukasta moniasteöljyä.



Renkaat

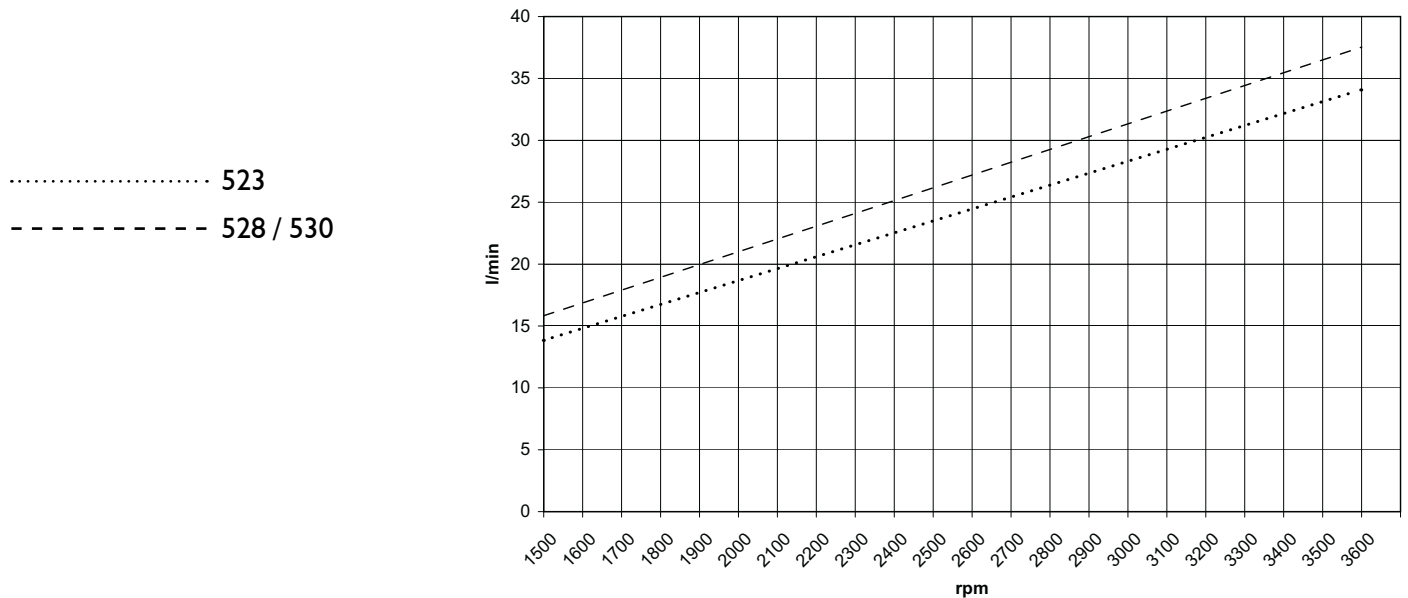
Kuormaaja voidaan varustaa erilaisilla renkailla käyttötilanteen mukaisesti. Nurmirenkaat (GR) rikkovat alustaa vähemmän kuin traktorikuvirenkaat (TR), mutta niiden pito on heikompi.

Renkaat	Pintakuvio	Tuote-koodi	Paine	Koneen leveys	Sopii lokasuojien kanssa		Sopii lumiketjujen kanssa
					Etu	Taka	
27x8.50-15	TR	65414	2,5 bar	1030 mm	-	-	65723
23x8.50-12	GR	65994	2,0 bar	1080 mm	x	x	64455
23x8.50-12	TR	65995	2,0 bar	1080 mm	x	x	64455
23x10.50-12	GR	65996	2,0 bar	1130 mm	x	x	64745
23x10.50-12	TR	65997	2,0 bar	1130 mm	x	x	64745
26x12.00-12	GR	65212	2,0 bar	1290 mm	x	x	64973
26x12.00-12	TR	65739	2,0 bar	1290 mm	x	x	64973
320/60-12	TR	65224	2,0 bar	1290 mm	x	x	65603

Parasta tasapainoa ja hallittavuutta varten käytä aina mahdollisimman leveitä renkaita. Renkaat, jotka ovat alkuperäisrenkaita kapeammat, on tarkoitettu vain erityiskäyttöön, kun kone halutaan mahdollisimman kapeaksi. Käytä vain renkaita ja vanteita, jotka täyttävät alkuperäiset vaatimukset ja mitat, jotta vältytään mahdollisilta kuormankantokykyyn, rengaskokoon tai ajomoottorien kuormittumiseen liittyviltä ongelmilta. Ota yhteyttä jälleenmyyjään, jos tarvitset lisätietoja. Erikoisrenkaita, kuten nastoitettuja renkaita, voi olla saatavilla. Ota yhteyttä jälleenmyyjäsi lisätietoja varten.

Työhydrauliikan tuotto

Alla olevassa kuvaajassa esitetään työhydrauliikan tuotto moottorin pyörintänopeuden mukaisesti. Jotkin työlaitteet voivat toimia parhaiten tietyllä öljyvirtauksella, käytä kuvaajaa arvioidaksesi oikea moottorin pyörintänopeus.



HUOMAUTUS

Suurinta hydrauliikan tuottoa ei voida käyttää kaikkien työlaitteiden kanssa. Tarkista sopiva työhydrauliikan virtaus taulukon sekä työlaitteen ohjekirjan avulla ja aseta niiden perusteella kuormajan moottorin kierrosluku- ja pumppuasetus.

Kaatokuorma

Kaatokuorma

Kaatokuorma on kuorma, jolla kuormaajan takarenkaat irtoavat maasta ja kuormaaja alkaa kallistua eteenpäin. Kaatokuorma riippuu useasta tekijästä:

- Puomissa oleva kokonaiskuorma (työlaitteen ja kuorman massa yhteensä)
- Kuorman etäisyys eturenkaista
- Kuormaajan rungon asento - suorassa tai käännettynä
- Alustan tasaisuus
- Asennetut vastapainot
- Kuljettaja
- Kuormaajan ja kuorman liikkeet



HUOMIOI



Ylikuorma aiheuttaa kuormaajan eteenpäin kaatumisen. Kiinnitä aina huomiota käyttöolosuhteisiin, kun käsittelet kuormia tai raskaita työlaitteita.

Nostokyky ja koneen tasapaino ovat parhaimmillaan, kun:

- kuormaajan runko pidetään suorassa
- kuorman painopiste pidetään niin lähellä kuormaajaa kuin mahdollista
- kuormaajaan on asennettu vastapainot
- kuorman heiluminen on estetty ja kaikkia hallintalaitteita käytetään rauhallisin ja varovaisin ottein

Esimerkki: Jos kuorman painopiste on 750 mm etuakselin etupuolella (400 mm trukkihaarukoista maanpinnan tasolla), on kaatokuorma noin 700 kg (520/523) ja 820 kg (528/530), kun 75 kg kuljettaja on kuljettajan paikalla ja koneen runko-ohjaus on käännetty ääriasentoon.



VAROITUS

Kuljettajan poistuessa kuljettajan paikalta kaatokuorma ja suurin nostokyky heikkenevät vuorostaan. Ilmoitetut kuormat ovat suurimmat kuormat, mitä voidaan kuormata trukkihaarukoille niin, että kuormaaja ei kaadu, eli trukkihaarukoiden paino tyhjänä (90 kg) on huomioitu.

Kuormitusdiagrammi

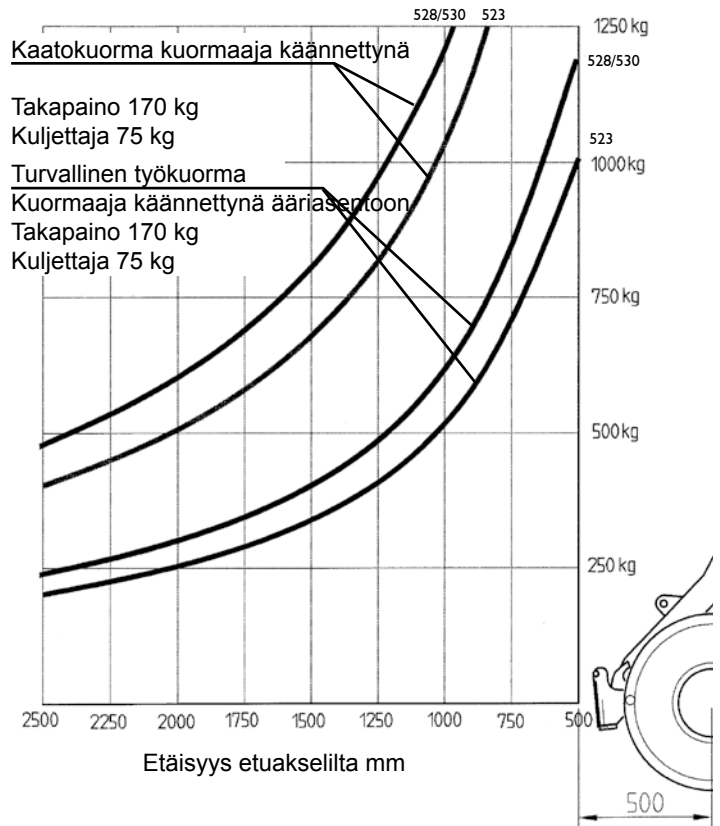
Alla olevasta diagrammista nähdään kuormaajan kuormankäsittelykyky erilaisissa kuormitustilanteissa sekä nimelliskuorma seuraavalla sivulla olevasta tyyppikilvestä. Kuormankäsittelykyky riippuu kuormaajan painopisteen etäisyydestä kuormaajan etuakselista. Kuvaaja esittää ainoastaan kuormaajan tasapainoa eteenpäin, se ei viittaa maksimi nostovoimaan.

Alla oleva kuormitusdiagrammi esittää kaatokuorman tasaisella alustalla:

a) Kaatokuorma kuormaajan runko suorassa.

b) Kaatokuorma kuormaaja käännettynä ääriasentoon ("linkkuun").

- Nimelliskapasiteetti (ROC, Rated operating capacity), määritelty 60 % kaatokuormasta trukkihaarukoilla.



VAROITUS

Vältä kuormaajan ylikuormittamisen - tunne käsiteltävä kuorma sekä kuormaajan nostokyky. Kaatokuorman kuvaaja on voimassa vain tukevalla, tasaisella alustalla, kun täytetään myös yllä esitetyt yleiset ehdot.

Turvallinen työkuorma

Arvioidaksesi kuinka raskasta kuormaa kuormaaja pystyy käsittelemään turvallisesti, kuormitusdiagrammista koottu ja laskettu turvallisen työkuorman taulukko on viereisessä tarrassa.

Turvallisen työkuorman taulukko on luettavissa kuljettajan paikalta.

Turvallinen työkuorma riippuu kuormaajan käyttötavasta:

- Kauhan kanssa työskennellessä ja yleisessä käytössä turvallinen työkuorma on 50 % kaatokuormasta.
- Trukkihaarukoiden kanssa työskennellessä turvallinen työkuorma on 60% kaatokuormasta.

Taulukossa esitetyt luvut ovat huonoimman tapauksen minimiarvot, alla luetelluissa olosuhteissa. Todellinen nostokyky voi olla merkittävästi suurempi, tai se voi olla heikompi, riippuen maaston olosuhteista, koneen nostovoimasta sekä painojakaumasta. Vastapainojen lisääminen tai poistaminen vaikuttaa ilmoitettuun turvalliseen työkuormaan.

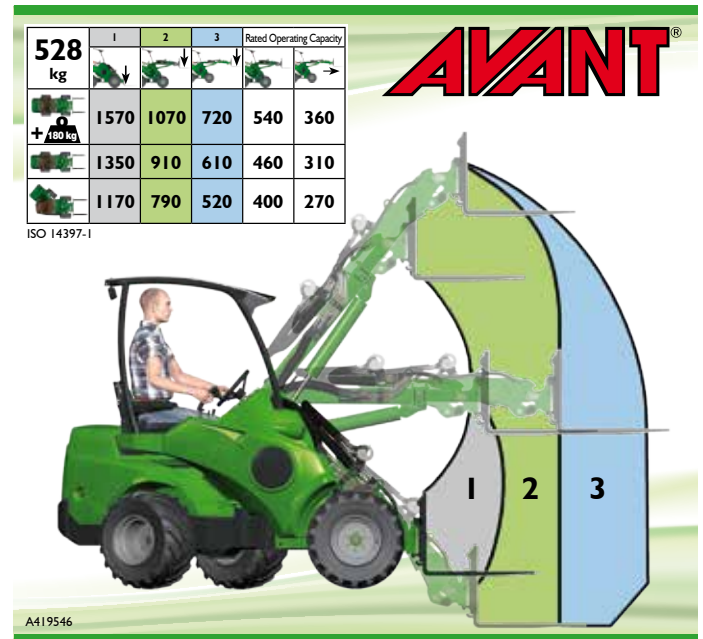
Turvallisen työkuorman taulukko pätee, kun:

- Alusta on tukeva ja tasainen
- Kuormaaja on paikallaan tai sitä ajetaan enintään 2 km/h pehmeillä ja tasaisilla hallintaliikkeillä
- Kuljettaja 75 kg istuu kuljettajan paikalla
- Kuorma on kuormattu trukkihaarukoille tasaisesti niin, että kuorman painopiste on 400 mm haarukan pystysuorasta osasta. Trukkihaarukoiden paino on otettu huomioon ilmoitetuissa arvoissa



Eteenpäin kaatumisen vaara raskaita kuormia käsiteltäessä - Katso tässä ohjeessa esitettyjä varoituksia ja turvaohjeita koskien raskaiden kuormien käsittelyä.

Turvallinen työkuorma



Kuormaajan eri asennot, rivit tarrassa:

1. Kuormaajan runko suorassa, vakiopainot kiinnitetty
2. Kuormaajan runko täysin käännettynä, vakiopainot kiinnitetty

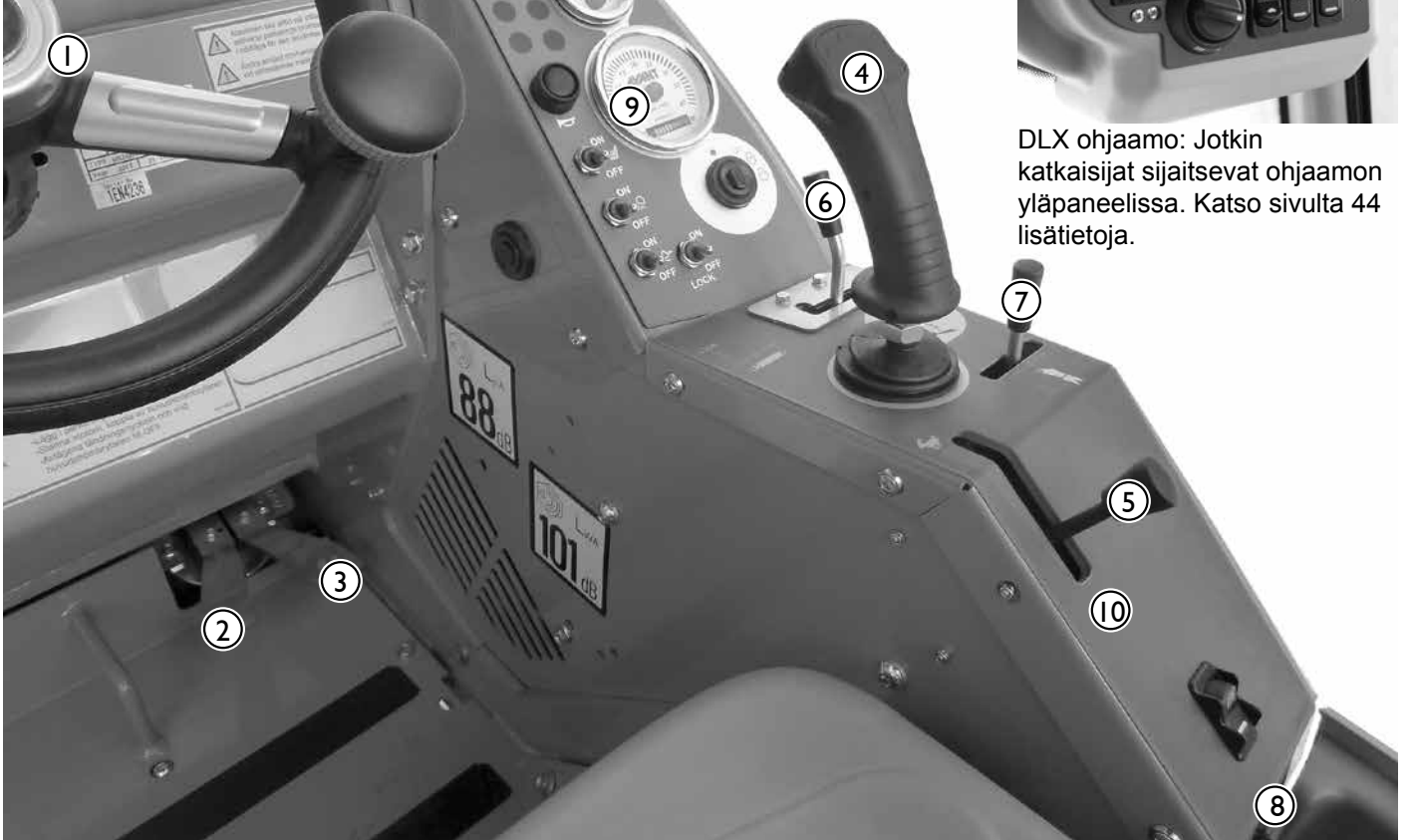
Eri kuormaajan puomin asennot, sarakkeet taulukossa:

1. Suurin kaatokuorma, tasapainotilanne, kun kuormaa nostetaan juuri irti maasta
2. Puomi nostettu vaakatasoon (epävakain asento)
3. Turvallinen työkuorma trukkihaarukakäytössä

Käyttö

Hallintalaitteet

Seuraavassa kuvassa esitetään hallintalaitteiden sijainnit. Sijainnit ja toiminnot voivat poiketa hieman eri mallien välillä, katso seuraavat sivut.



DLX ohjaamo: Jotkin katkaisijat sijaitsevat ohjaamon yläpaneelissa. Katso sivulta 44 lisätietoja.

1. Ohjauspyörä
2. Ajopoljin, vasen: ajo taakse
3. Ajopoljin, oikea: ajo eteen
4. Puomin ja kauhan hallintavipu
5. Käsikaasuvipu
6. Työhydrauliikan käyttövipu
7. Teleskooppipuomin hallintavipu
8. 12 V ulosotto (max 15 A)
LX/DLX ohjaamo, ks. sivu 26
9. Kojetaulu, ks. sivu 26

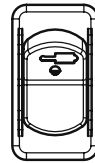


Ajonopeusalueen valintakytkin (Avant 530)
Katso sivu 29

10. Katkaisijat



Varoitusvilkut (lisävaruste)



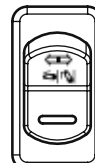
Hydraulinen pikakiinnitys (Lisävaruste)
Katso sivu 38



Työvalot (Lisävaruste)



Tuulilasin pyyhin ja pesuri (Ohjaamon lisävaruste)



Hydraulinen takanostolaite (Lisävaruste)



Seisontajarrun käyttökytkin
Katso sivu 29



Varoitusmajakka (Lisävaruste)



Hydraulisen takanostolaitteen kellunta (Lisävaruste)



Etu-/ takahydrauliikan ulosoton valintakytkin (Lisävaruste)

Puomin, työlaitteiden, ym. hallinta

Suurinta osaa kuormaajan toiminnoista hallitaan kuljettajan oikealla puolella sijaitsevista hallintalaitteista: Puomin liikkeet, työhydrauliikka (työlaitteet), moottorin kierrosluku jne., kuormaajan mallista riippuen. Seuraavissa kuvissa esitetään eri toiminnot:



4. Puomin ja kauhan hallintavipu

(Joystickin kytkinten toiminta esitetään sivulla 30)

- Vedä taakse nostaaksesi puomia
- Työnnä eteen laskeaksesi puomia
- Vedä vasemmalle nostaaksesi kauhan kärkeä (kauhan täyttö)
- Työnnä oikealle laskeaksesi kauhan kärkeä (kauhan tyhjäys)

4b Joystick-ohjaimen sähköiset toiminnot ja työlaitteen ohjauskytkinpaketti

Sähköiset toiminnot joystick-ohjaimessa

- työlaitteen ohjauskytkinpaketti (lisävaruste), katso sivu 32
- työlaitteen ohjauskytkinpaketti (lisävaruste), katso sivu 32
- Luistonestoventtiilin kytkin (lisävaruste), katso sivu 29.

5. Käsikaasuvipu

- Työnnä eteenpäin lisätäksesi moottorin kierroslukua.
- Vedä taakse vähentääksesi pyörintänopeutta.

6. Työhydrauliikan käyttövipu

(hydraulikäyttöiset työlaitteet)

- Työnnä vipua varovasti tarkistaaksesi työlaitteen pyörimissuunnan
- Valitaksesi työlaitteen jatkuvan käytön, vedä vipua vasemmalle ja työnnä eteen
- Työnnä vipua oikealle käyttääksesi työlaitetta päinvastaiseen suuntaan

7. Teleskooppipuomin hallintavipu

- Työnnä oikealle pidentääksesi puomia
- Vedä vasemmalle vetääksesi puomia sisään

Kojelauta

Kuljettajan oikealla puolella sijaitsevaan kojetauluun on asennettu mittaristo, varoitusvalot sekä kytkimiä, jotka auttavat kuormaajan hallinnassa.

Merkkivalot, mittarit ja kytkimet kojetaulussa

Viite	Symboli	Väri	Huomioita
1		Pu-nainen	Hydrauliöljyn jäähdyttimen sulake Hydrauliöljyn jäähdyttimen vika. Katso sivu 58
2		Pu-nainen	Kuormahälytyksen merkkivalo VAROITUS: Kuormaajalla nostetaan liian raskasta kuormaa Katso sivu 23
3		Kel-tainen	Puomin kellunta kytketty päälle (lisävaruste) Puomin kellutus, katso sivu 30
4		Vihreä	Istuinlämmitin päällä
5		Kel-tainen	Hekikutuksen merkkivalo
6		Sinin-en	Kaukovalot kytketty Vain tieliikennesarjalla varustetut koneet
7		Pu-nainen	Moottorin öljynpaineen merkkivalo Sammuta moottori välittömästi vakavan moottorivaurion välttämiseksi. Ota yhteyttä huoltoon.
8		Vihreä	Työvalot päällä Katkaisija kojetaulun alaosassa
9		Pu-nainen	Latauksen häiriön merkkivalo Alhaisen latauksen varoitus. Ota yhteyttä huoltoon.
10		Vihreä	Suuntavilkun valo Vain tieliikennesarjalla varustetut koneet LX/DLX ohjaamoiden kojetaulussa ainoastaan

Viite	Mittari
11	Polttoainemittari
12	Jäähdytysnesteen lämpömittari
13	Kierroslukumittari
14	Tuntimittari
15	Virtalukko - katso sivu 35

Viite	Symboli	Kytkin
16		Äänimerkki
17		Istuinlämmittimen katkaisija
18		Työvalojen katkaisija
19		Puomin kellunnan käyttökytkin (lisävaruste)
20	LOCK	Ajonvapautuksen käyttökytkin, katso sivu 29



ROPS



Ohjaamo LX/DLX

Jousitettu istuin

Istuin on varustettu turvavyöllä, käsinojilla sekä lämmittimellä ja istuimessa on seuraavat säädöt:

1. Jousituksen säätö

- käännettäessä vipua vastapäivään jousituksesta tulee jäykempi ja myötäpäivään kierrettäessä se pehmenee

2. Selkänojan kaltevuus

- selkänojan kallistusta voidaan säätää vetämällä säätövivusta

3. Istuimen etäisyys ohjauspyörästä

- istuimen ja ohjauspyörän välistä etäisyyttä voidaan säätää vivusta, joka sijaitsee istuimen etureunan alla

4. Käsinojan asennon säätö

- Käsinojan asentoa voidaan säätää kiertämällä käsinojan alla olevaa rullaa



Istuinlämmitin

Jousitettu istuin on varustettu sähköisellä istuinlämmittimellä. Istuinlämmityksen katkaisija ja merkkivalo sijaitsevat kojetaulussa.



Turvavyö ja istuimen säädöt

Käytä aina turvavyötä. Varmista, että istuin on säädetty oikein, jotta istuimeen välittyvä värinä on mahdollisimman alhainen. Pitkäaikainen altistuminen värinälle voi vaikuttaa terveyteen. Lisäksi, niin pitkälle kuin mahdollista, pidä ajoalusta tasaisena värinän pitämiseksi mahdollisimman alhaisena.

Ilmajousitettu istuin (DLX-ohjaamon lisävaruste)

Istuimen säätämiseksi istu ensin istuimelle ja käännä virta-avain ON-asentoon. Tarkasta istuimen etureunassa oleva ilmaisin. Vedä istuimen etureunassa olevaa kahvaa ylös tai paina alas, kunnes istuimen etureunassa oleva osoitin osoittaa keskelle.



Istuin on varustettu lämmittimellä. Lämmittimen kytkin sijaitsee selkänojan takapuolella vasemmalla reunalla. Sen alapuolella sijaitsee ristiselän tuen säätö.

HUOMAUTUS: Jos kuormaaja on varustettu ilmajousitetulla istuimella, kojetaulussa olevat istuinlämmittimen kytkin ja merkkivalo eivät ole toiminnassa.



Päävirtakytkin

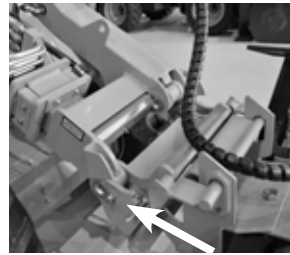
Kuormaaja on varustettu akun irtikytkevällä katkaisijalla (päävirtakytkin). Kytkin sijaitsee koneen takarungossa oikealla puolella. Kytke päävirta pois päältä aina ennen kuin jätät kuormaajan valvomattomaksi tai kun teet mitään tarkastus- tai huoltotöitä. Päävirtakytkimen kääntäminen asentoon OFF (vaakasuora-asento), kytkeytyy akku irti kuormaajan sähköjärjestelmästä, estäen oikosuluista, johdinvaurioista sekä sähkökomponenttien lämpenemisestä aiheutuvat vauriot.



VAROITUS

Palovaara - Kytke päävirta pois päältä aina, kun kuormaajaa ei käytetä. Kytke päävirta asentoon OFF, aina kun jätät kuormaajan valvomattomaksi sekä ennen kuormaajan huoltotöitä. Jos päävirta jätetään päälle, voi huoltotöiden seurauksena tai rikkoutuneen eristeen vuoksi aiheutua kipinäintiä tai oikosulku.

Huoltotuen asennus



Puomin nostosylinteriin asennettavan punaisen huoltotuen säilytyspaikka on puomin kärjessä, pikakiinnityslevyn takana. Varmista, että puomi pysyy yläasennossa asettamalla huoltotuki nostosylinterin männänvarteen. Varmista huoltotuen kiinnitys pitkällä ruuvilla tai sokalla.



VAROITUS

Murskautumisvaara - Varmista aina nostosylinteri huoltotuella ennen kuin menet puomin tai työlaitteen alle.

Varmista aina puomi koneessa olevalla huoltotuella, ennen puomin alle menemistä. Poista kuorma ja työlaitteet kuormaajasta ennen huoltoa tai kunnossapitotöitä.

Hallintalaitteet jalkatilassa

Jalkatilan hallintalaitteet on esitetty seuraavassa kuvassa





1. Ajopoljin, vasen: ajo taaksepäin
2. Ajopoljin, oikea: ajo eteenpäin

Katso polkimien toiminta sivulta 37.

Ajonopeusalueen valintakytkin

Avant 530 on varustettu kaksinopeusmoottoreilla. Ajonopeus valitaan katkaisijalla, joka sijaitsee kojetaulussa oikealla (sivu 26). Nopeusalueen valintakytkin vaikuttaa nopeuden lisäksi työntövoimaan taulukon mukaisesti.

Nopeusalueen valintakytkin		
		
Nopeusalue va- kioirekailla	0-9 km/h	0-19 km/h
Työntövoima, eteen	100%	50%
Työntövoima, peruutus	100%	25%



Nopeampi nopeusalue on tarkoitettu lähinnä pitkiin siirtymiin, jolloin ei tarvita suurta työntövoimaa.



HUOMIO!

Äkillisen liikkeen riski - Älä vaihda nopeusaluetta kovassa nopeudessa. Pysäytä tai hidasta vauhtia ennen kuin vaihdat nopeusaluetta.



HUOMIO!

Hallinnan menetyksen vaara - Aja varovasti nopealla nopeusalueella. Äkilliset ohjausliikkeet voivat aiheuttaa kuormaajan kaatumisen. Älä käännä ohjauspyörää nopeasti ajaessasi suurella nopeudella. Aja aina hitaasti kuorma päällä, kaltevalla tai epätasaisella, tai liukkaalla pinnalla. Vähennä aina nopeutta ennen jyrkkiä käännoiksiä.

Ajonvapautusventtiili

LOCK-tekstillä merkitty kytkin ohjaa venttiiliä, jota käytetään ohjaamaan virtausta vasemman ja oikean puolen hydraulimoottoreiden välillä. Tämä vaikuttaa työntövoimaan.



LOCK OFF: Tässä toiminnossa hydraulioöljy virtaa sarjassa moottorilta moottorille. Renkaat pyörivät vapaammin ja kuormaaja jättää vähemmän jälkiä pehmeään maaperään.
LOCK ON: Tässä toiminnossa, hydraulioöljy virtaa rinnakkain eri puolien moottoreiden välillä, yhtäläinen kuin tasauspyörästäön lukko. Tämä parantaa kuormaajan työntövoimaa.

Käsijarrun käyttökytkin

Avant 520/523/528/530 on varustettu hydraulisella seisontajarrulla. Seisontajarrua käytetään paneelissa oikealla sijaitsevalla kytkimellä (katso sivu 26). LX/DLX ohjaamossa kytkin sijaitsee paneelissa ylhäällä oikealla.

- Katkaisijassa palaa punainen valo, kun seisontajarru on päällä.
- Katkaisijassa palaa vihreä taustavalon, kun kuormaajan päävirta on kytketty.



Seisontajarru kytkeytyy automaattisesti aina, kun moottori sammutetaan. Käsijarru voidaan kytkeä pois päältä vain kun moottori on käynnissä ja hydraulijärjestelmässä on painetta.



HUOMIO!

Äkkipysähdyksen vaara - Älä kytke seisontajarrua päälle koneen liikkeessä muutoin kuin hätätapauksessa.

Seisontajarrun kytkeminen ajon aikana voi aiheuttaa renkaiden lukkiutumisen ja äkillisen pysähdyksen.

HUOMAUTUS

Jos seisontajarru kytketään toistuvasti koneen liikkeessä, etupyörien hydraulimoottoreissa olevat jarrulevyt kuluvat nopeasti. Pysäytä kuormaaja aina ennen kuin kytket jarrun.

Luistonestventtiili (lisävaruste)

Jos kuormaaja on varustettu lisävarusteisella luistonestventtiilillä, on joystick-kahvan takapuolella ylimääräinen katkaisija. Luistonestventtiili ohjaa öljyä tasaisesti oikean ja vasemmanpuoleisille ajomoottoreille, parantaen vetopitoa liukkailla ja epätasaisilla alustoilla. Luistonestventtiili kytketään painamalla joystick-kahvassa olevaa kytkintä. Luistonesto on päällä niin kauan kuin kytkintä painetaan. Luistonestventtiilin toiminta riippuu myös ajonvapautuskytkimen asennosta:



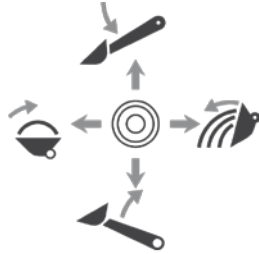
X-lock OFF: Luistonestventtiili ohjaa öljyä tasaisesti oikealle ja vasemmalle puolelle, mutta osa virtauksesta pääsee virtaamaan puolelta toiselle avoimen X-lock-venttiilin kautta.

X-lock ON: Luistonestventtiili tasaa öljyvirtauksen vasemman- ja oikeanpuoleisten ajomoottoreiden välille - kaikilla pyörillä on paras mahdollinen pito.

Kuormaajan hallinta

Kuormaajan puomia ja kauhaa hallitaan monitoimivulla, sivuttaisiikikkeellä hallitaan kauhaa sekä eteen & taakse (puomi ylös & alas).

- Vedä taakse nostaaksesi puomia
- Työnnä eteen laskeaksesi puomia
- Vedä vasemmalle nostaaksesi kauhan kärkeä (kauhan täyttö)
- Työnnä oikealle laskeaksesi kauhan kärkeä (kauhan tyhjäys)



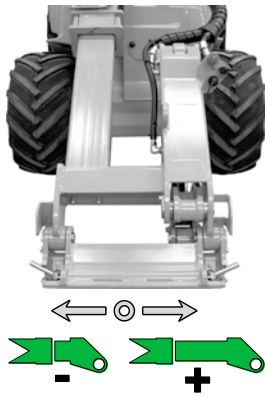
Lisätietoja kuormaajan käytöstä eri työlaitteiden kanssa löydät kunkin työlaitteen ohjekirjasta. Esimerkiksi, ohjeita kauhan käyttöön löydät

Teleskooppipuomi

Teleskooppipuomi tekee monen työvaiheen helpommaksi, vaikka työvaiheeseen ei sisältyisikään nostotyötä. Voit esimerkiksi työntää maa-ainesta kauemmaksi kauhalla, ulottua hankaliin paikkoihin, sekä lisätä näkyvyyttä joitakin työlaitteita käytettäessä.

Teleskooppipuomia ohjataan kojetaulun vivusta (katso sivu 25) Käännä teleskooppipuomin hallintavipua oikealle pidentääksesi puomia ja vasemmalle vetääksesi puomia sisään.

Teleskoopin pituus on 600 mm ja sillä saavutetaan 485 mm nostokorkeuden lisäys.

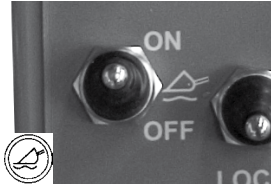


Kaatumisvaara - Teleskooppipuomin pidentäminen voi johtaa kuormaajan kaatumiseen. Käytä teleskooppipuomia varoen. Kuormaajan tasapaino riippuu kuorman painopisteen etäisyydestä kuormaajan edessä. Kun pidennät puomia, lisääät kuorman vaikutusta ja kuormaajan tasapaino heikkenee. Katso lisätietoja kaatokuormasta ja turvallisesta kuormankäsittelystä sivuilta 22 ja 50.

Puomin kellunta (lisävaruste)

Kellunta vapauttaa nostosylinterin siten, että puomi pääsee liikkumaan ylöspäin. Tällöin puomi myötäilee maaston muotoja mahdollistaen esimerkiksi helpomman tasoitustyön. Puomi kelluu ylöspäin siitä asennosta missä se on, kun kelluntaventtiili avataan.

1. Laske puomi alas. Joissakin työlaitteissa saattaa olla käytännöllistä laskea työlaite ensin alas ja kytkeä sitten kellunta.
2. Kytke kellunta päälle hallintapaneelissa olevalla kytkimellä, katso sivu 24
3. Puomin kelluntaa osoittava merkkivalokojetaulussa syttyy.



HUOMAUTUS: Kytkin on asennettu kojelautaan, vaikka puomin kelluntaa ei olekaan asennettu kuormaajaan. Kytkimen olemassaolo ei siis takaa, että puomin kellunta tai ajonvakautus olisivat asennettu.

HUOMAUTUS

Jos kuormaaja on varustettu ajonvakautuksella, myös kelluntatoiminto aktivoituu, kun ajonvakautus kytketään päälle.

HUOMAUTUS

Puomi kelluu ylöspäin siitä asennosta missä se on, kun kelluntaventtiili avataan. Laske työlaite tukevasti maahan, ennen kuin kytket kellunnan päälle. Joissakin tapauksissa saattaa olla käytännöllistä laskea työlaite maahan siten, että kuormaajan etupyörät nousevat hieman irti maasta.

HUOMAUTUS

Joissakin työlaitteissa on itsessään olemassa kelluva kiinnitys, jolloin kuormaajan puomi kelluntatoimintoa ei välttämättä tarvita. Katso lisätietoja työlaitteen ohjekirjasta



Puomin laskemisen riski puomin kellunnan kytkemisen yhteydessä - Laske puomi lähelle maata ennen kuin kytket puomin kellunnan päälle.

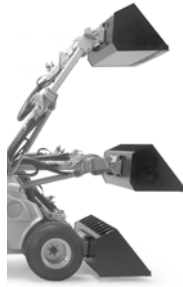
Kytke puomin kellunta ainoastaan kuormaajan ollessa liikkumattomana ja kuorman ollessa lähellä maata. Puomi voi liikkua alaspäin, kun puomin kellunta kytketään päälle, jos kuormaaja on varustettu ajonvakautuksella.

Pidä puomin kellunta pois päältä tavanomaisen käytön aikana, sekä aina, kun kuormaajalla nostetaan kuormia.

Vakaaja (lisävaruste)

Vakaaja pitää työlaitteen aina samassa asennossa suhteessa alustaan, riippumatta puomin asennosta.

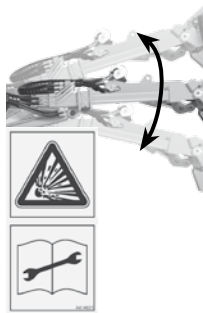
Vakaaja on hydraulinen: Puomin vasemmalla puolella on vakaajasynteri, joka seuraa kauhan kääntösynterin liikkeitä ja pitää työlaitteen asennon.



HUOMAUTUS: Puomin vakaaja ei ole toiminnassa, kun puomin kellunta on kytketty päälle.

Ajonvakautus (lisävaruste)

Avant 520/523/528/530:een on lisävarusteena saatavilla ajonvakautus, joka on puomin jouston mahdollistava järjestelmä. Se vaimentaa ja ehkäisee puomin epämiellyttävää ylös-alas-liikettä varsinkin silloin, kun koneessa on painava työlaite tai kauhassa paljon kuormaa ja ajetaan suurella ajonopeudella. Järjestelmässä on hydraulinen paineakku, joka poistaa puomin liikkeitä ja tekee ajamisesta pehmeämpää ja vakaampaa. Ajonvakautus kytketään puomin kellunnan käyttökytkimellä, ja on aktiivinen aina kun puomin kellutus on aktiivinen.



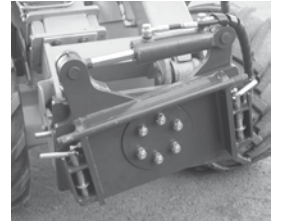
HUOMAUTUS: Kuormaajassa täytyy olla myös puomin vakaaja sekä puomin kellunta.



Puomin laskemisen riski ajonvakautuksen kytkemisen yhteydessä - Laske puomi ennen kuin kytket ajonvakautuksen päälle. Kytke ajonvakautus vain silloin, kun puomi on alhaalla ja kone pysähtyneenä, jotta vältetään puomin mahdollisesta äkkinäisestä liikkeestä aiheutuva seisontavakavuuden heikkeneminen. Pidä ajonvakautus pois päältä kuormaajalla kuormattaessa.

Kallistusadapteri (lisävaruste)

Hydraulinen kallistusadapteri voidaan asentaa työlaitteen ja pikakiinnityslevyn väliin. Sen avulla työlaitetta voidaan kallistaa sivusuunnassa kuljettajan paikalta.



- Kallistusadapteri A34148, kallistus $\pm 12.5^\circ$
- Kallistusadapteri A36505, kallistus $\pm 45^\circ$
- Ympäripyörivä adapteri A424406, jatkuva 360°

Kallistusadapteri on tarkoitettu pääasiassa sellaisten työlaitteiden kanssa käytettäväksi, joissa ei ole hydraulista toimintaa. Lisävarusteena saatavissa olevan hydrauliiikan lisäulosoton avulla voidaan kallistusadapterin kanssa käyttää esim. nelitoimikauhaa tai vastaavaa hydraulista työlaitetta.

Katso kyseessä olevan työlaitteen ohjekirjasta onko kallistusadapterin käyttö suositeltavaa.

Kallistusadapteria käytetään työhydrauliikan käyttövivulla. Jos kallistusadapteri kytketään lisävarusteena saatavaan hydrauliiikan lisäulosottoon, katso lisätietoja sivulta 33.

HUOMAUTUS

Kallistusadapteri kasvattaa kuorman etäisyyttä kuormaajasta, ja pienentää näin ollen kuormaajan kaatokuormaa. Käytä kallistusadapteria vain tarvittaessa työn loppuun saattamiseksi.

Sivusiirtoadapteri (lisävaruste)

Sivusiirtoadapterin avulla työlaitetta voidaan liikuttaa sivusuunnassa kuormaajan nähden. Saatavilla on kaksi mallia (5/2018 alkaen)

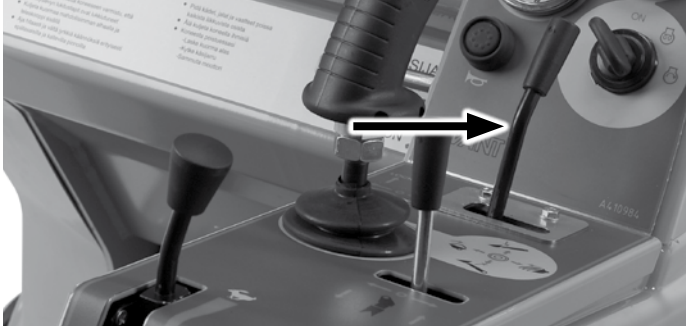
- Kiinteät sivusiirtoadapterimallit
- Hydraulinen sivusiirtoadapteri



Kaatumisvaara - Sivusiirtoadapteri heikentää kuormaajan sivuttaisvakautta huomattavasti. Käytä adaptereita ainoastaan niille tarkoitettuihin töihin työlaitekohtaisten ohjeiden mukaisesti. Poista adapterit tavanomaisen käytön ajaksi. Adapterit heikentävät kuormaajan poikittaissuuntaista vakautta ja niitä tulee käyttää ainoastaan tasaisella maaperällä.

Työhydrauliikan käyttö

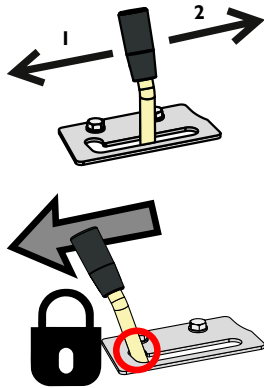
Työhydrauliikkaa (hydraulitoimiset työlaitteet) ohjataan kojelaudassa joystickin edessä olevalla vipulla, tai joystickin (lisävaruste) kytkimillä. Käyttövivun lukitusasento mahdollistaa sellaisten työlaitteiden käytön, jotka vaativat jatkuvaa hydrauliliöljyn virtausta (harjalaite, kaivuri jne.).



Työlaitteesta aiheutuvat vaarat

- Käynnissä olevan työlaitteen lähelle meneminen voi aiheuttaa vakavan vaaratilanteen. Kytke työhydrauliikka pois käytöstä ennen kuljettajan paikalta poistumista tai ennen kuormaajan moottorin sammuttamista. Käytä hallintalaitteita vain kuljettajan paikalla istuttaessa.

- Toimintasuunnat riippuvat kytketystä työlaitteesta.
- Kun käytät työlaitetta ensimmäistä kertaa, liikuta vipua varovasti tarkistaaksesi työlaitteen toimintasuunnan.
- Jatkuvasti toimivia työlaitteita varten käännä vipua suunnan 1 lukitusasentoon.



Voit käyttää joko tätä vipua tai joystickiä (lisävaruste) työlaitteen hallintaan. Vapauta vipu vapaa asentoon lopettaessasi kuormaajan käytön.



Vältä työlaitteen odottamattomia liikkeitä - Vapauta hallintavipu vapaa asentoon.

Jos vipu on lukittuna päälle, saattaa työlaite liikkua kuormaajan käynnistyksen aikana. Varmista, että vapautat vivun, ja noudata aina turvallista pysäytystä.

HUOMAUTUS

Varmista, että työhydrauliikan käyttövipu on lukitusasennossaan täysin edessä. Pienikin vajaa-asento riittää heikentämään työhydrauliikan toimintaa huomattavasti, ja aiheuttamaan hydrauliliöljyn ylikuumenemista. Säädä tarvittaessa lukituslevyä.

Joystick jossa on työhydrauliikan ohjaus (lisävaruste)

Kuormaaja voidaan varustaa 6-toimisella Joystickillä, jota käytettäessä työhydrauliikka voidaan ohjata joystickin sähköisillä painonapeilla.



Työhydrauliikka

Paina ja pidä jompaa kumpaa painiketta painettuna käyttääksesi työlaitteen hydraulista toimintoa.

- Painikkeiden toiminta riippuu työlaitteesta, katso työlaitteen käyttöohje.
- Vapauta painike pysäyttääksesi työlaitteen.
- Varmista, että käsikäyttöistä hallintavipua ei ole lukittu, kun käytetään sähköisiä painikkeita.



Vältä äkkinäisiä työlaitteiden liikkeitä - Käytä sähköisiä ohjauspainikkeita varoen.

Kun käytät joitain työlaitteita joystick-ohjaimen sähköisillä painikkeilla, voi työlaite liikkua äkkinäisesti. Tämä voi aiheuttaa materiaalin putoamista, tasapainon menetyksen, tai se voi vaurioittaa työlaitetta.

Työlaitteen ohjauskytkinpaketti (lisävaruste)

- Lisävaruste, jolla ohjataan työlaitteen sähköisiä toimintoja
- Sisältää 3 ohjauskytkintä, johdotuksen, sekä 7-napaisen pistokkeen, joka asennetaan työhydrauliikan sarjapikaliittimeen (katso sivu 14). Vastaava työlaitteen johdotuksen pistoke asennetaan työlaitteen sarjapikaliittimeen. Tällä tavoin sekä sähköjohdot että hydrauliliitokset kytetään samanaikaisesti sarjapikaliittimeen.
- Katso työlaitteen ohjekirjasta kuinka kytkimiä käytetään työlaitekohtaisesti

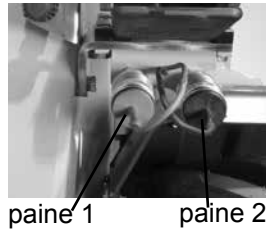


Hydrauliikan lisäulosotto, eteen ja taakse (lisävaruste)

Vakiona olevan työhydrauliikan sarjapikaliittimen lisäksi kuormaaja voidaan varustaa kaksitoimisella lisäulosotolla. Lisäulosotto voidaan asentaa joko eteen tai taakse, ja lisäulosoton liittimet ovat tavanomaiset pikaliittimet.

Kuormaaja voidaan varustaa joko takausotolla tai lisäulosotolla eteen - molempia ei voida asentaa.

1. Työhydrauliikan lisäulosotto edessä
 - Pikaliittimet sijaitsevat sarjapikaliittimen alla



2. Hydrauliikan takausotto
 - Liittimet sijaitsevat takarungossa jäähdyttimen päällä.

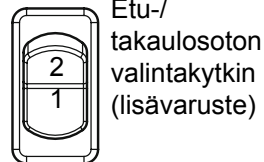


Jos työhydrauliikan lisäulosotto asennetaan taakse, ulosotto on kaksitoiminen.

Työhydrauliikan lisäulosoton käyttö:

Jos kuormaajaan on asennettu työhydrauliikan lisäulosotto, käytetään sitä samoilla hallintalaitteilla, kuin tavallista ulosottoa.

Valitaksesi kumpaa ulosottoa käytetään, käytä kojetaulussa olevaa kytkintä:



Etu-/ takausoton valintakytkin (lisävaruste)

1. Työhydrauliikan ulosotto (sarjapikaliitin)
2. Hydrauliikan lisäulosotto, ylimääräiset pikaliittimet joko kuormaajan edessä tai takana

Lisätyövalosarja (lisävaruste)

Kone voidaan varustaa työvalosarjalla, joka helpottaa työskentelyä pimeässä. Valoja käytetään kojelaudassa olevassa kytkimellä (katso sivu 24).



Tieliikennevarustus (lisävaruste)

Lisävarusteena saatava tieliikennevarustus mahdollistaa kuormaajan rekisteröinnin tieliikenteeseen (moottoryökone). Tieliikennekäyttö edellyttää, että kone on rekisteröity ja vakuutettu voimassaolevien säädösten mukaisesti.



Varoitusmajakka (lisävaruste)

Varoitusmajakka voidaan irrottaa nopeasti löysäämällä sen pidikeruuvia ja sen jälkeen vetämällä majakka pois. Aseta suojatulppa majakan jalkaan estääksesi vettä joutumasta liittimiin. Käsittele majakkaa varoen. Majakka on rakenteeltaan suljettu ja sen sisäisiä osia ei voida korjata tai vaihtaa käyttäjän toimesta.



Sähköiskun vaara - Älä käytä tai huolla viallista majakkaa.

Varoitusmajakka sisältää korkeajännitteisiä osia. Älä käytä tai korjaa rikkoutunutta majakkaa, vaihda uuteen.

Paneelimajakka (lisävaruste)

Vilkkuvilla valoilla varustettu paneelimajakka, saatavana ainoastaan DLX ohjaamoon.



Vetokoukku (lisävaruste)

Kuormaaja voidaan varustaa vetokoukulla (lisävaruste). Vetokoukkuja on kahta tyyppiä: pelkkä 50 mm vetokuula tai vetokuula varustettuna vetokidalla. Vetolaite voidaan asentaa joko suoraan takapuskuriin tai vastapainoon. Vetokoukun suurin sallittu pystykuormitus: 6900 N, suurin vetokuorma 6000 N.



Varmista, että kuorma on levitetty karrylle tasaisesti niin, että karru ei aiheuta nostavaa voimaa vetokoukkuun.

Lisäpainot (lisävaruste)

Kuormaajan takapuskuriin voidaan kiinnittää irrotettavia lisäpainoja. Suurin mahdollinen lisäpainojen määrä (29 kg/kpl) on 3. Jos käytetään vetokoukulla varustettua lisäpainoa, voi lisäpainoja olla 1 kpl. Kuormaaja voidaan varustaa myös takasivupainosarjalla (80 kg / 180 kg), joka asennetaan takapyörien taakse.



Takalisäpaino 29 kg



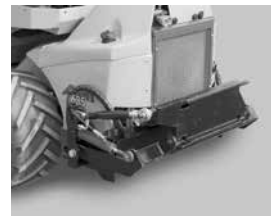
Takasivupaino (2x40 kg)



Takasivupaino (2x90 kg)

Hydraulinen nostolaite taakse (lisävaruste)

Takanostolaitteeseen voidaan kytkeä mm. hiekoitin tai jyrsin, jolloin edessä voidaan käyttää samanaikaisesti esimerkiksi puskulevyä tai kauhaa. Takanostolaite sisältää hydraulikan 2-toimisen takaulosoton. Takanostolaite on saatavilla lisävarusteena kuormaajiin Avant 528 ja 530.



Moottorin käynnistäminen

Ennen moottorin käynnistystä suorita sivulla 50 esitetty päivittäinen tarkastus. Säädä istuin ja peilit (jos asennettu) niin, että sinulla on hyvä työskentelyasento ja esteetön näkyvyys kuljettajan paikalta. Tarkista, että kaikki hallintalaitteet toimivat tarkoitetulla tavalla. Varmistu käyttöalueen turvallisuudesta. Lue ja noudata käyttöä ja turvallisuutta koskevia ohjeita.



Vältä työlaitteen odottamattomia liikkeitä - Vammutumisriski sivullisille. Mikäli hydraulikäyttöinen työlaite ja työhydrauliikka ovat kytkettyinä (käyttövipu lukitusasennossa) moottoria käynnistettäessä, voi työlaite liikkua odottamattomasti ja aiheuttaa vaaratilanteen.

- Varmista, että työhydrauliikan käyttövipu on vapautettu keskiasentoon kuormaajaa käynnistettäessä.
- Älä paina työhydrauliikan ohjauksen joystickissa olevia painikkeita käynnistyksen aikana (jos kone varustettu painikkeilla).



Estä kuormaajan tahaton liikkuminen. Pidä kätet ja jalat poissa hallintalaitteilta moottoria käynnistettäessä.

Älä käynnistä moottoria suljetussa tilassa - Pakokaasut voivat tappaa muutaman minuutin sisällä. Pakokaasut ovat tappavia, kun niiden pitoisuus kasvaa ilmassa riittävästi. Älä käytä kuormaajaa suljetussa tilassa tai paikassa, jossa on huono ilmanvaihto. Avaa esimerkiksi autotallin ovi ennen käynnistystä.

Moottorin lohkolämmitin (lisävaruste)

Kuormaajaan on saatavana lisävarusteenalohkolämmitin. Moottorilämmittimen pistoke (220V-240V) sijaitsee koneen takana oikealla puolella.



Moottorin käynnistäminen



1. Käännä päävirtakytkin ON-asentoon
2. Säädä kaasuvipu n. 1/4 auki ①
3. Varmista, että työhydrauliikka on kytketty pois käytöstä (käyttövipu keskiasennossa), Älä paina ajopolkimia.
4. Käännä virta-avainta oikealle, kunnes hehkutuksen merkkivalo ② syttyy.
5. Kun merkkivalo sammuu, käynnistä moottori kääntämällä virta-avainta edelleen oikealle, kunnes moottori käynnistyy.

HUOMAUTUS

Älä käytä käynnistysmoottoria enempää kuin 10 sekuntia kerrallaan. Jos moottori ei käynnisty, odota minuutti ennen uutta yritystä. Jos moottori ei käynnisty muutaman yrityksen jälkeen, tai käy huonosti, katso vianetsintä sivulta 59 ja moottorin käyttöohjekirjasta.

Käynnistyksen jälkeen:

HUOMAUTUS

Anna moottorin lämmetä ja öljyn kiertää moottorissa hetken ennen moottorin kuormittamista tai kierrosluvun lisäämistä.

HUOMAUTUS

Tarkista, että monitoiminäytön varoitusvalot eivät pala moottorin käydessä. Jos moottori ei käynnisty muutaman yrityksen jälkeen, tai käy huonosti, katso vianhaku sivulta 59.

Moottorin sammuttaminen (turvallinen pysäytys)

1. Laske puomi täysin alas. Laske työlaite tukevasti maahan, kytke seisontajarru, pysäytä mahdollinen työlaite (vapauta työhydrauliikan käyttövipu keskiasentoonsa, katso sivu 25), aseta moottori joutokäynnille.
2. Sammuta moottori virta-avaimesta (käännä avain vasemmalle OFF-asentoon)
3. Vapauta työhydrauliikan paine (katso sivu 41)
4. Poista virta-avain virtalukosta ja kytke myös päävirta pois. Estä kuormaajan asiaton käyttö.

HUOMAUTUS

Pysäytä moottori välittömästi, jos havaitset seuraavia oireita. Selvitä vian syy ennen uudelleenkäynnistämistä.

- Öljynpaineen merkkivalo syttyy kuormaajan käytön aikana.
- Moottorista kuuluu äkillinen poikkeava ääni
- Moottori alkaa äkillisesti täristä normaalia enemmän.
- Pakokaasun väri muuttuu hetkessä normaalia tummemmaksi tai se muuttuu valkoiseksi.

Ajon hallinta



Vältä törmäykset - Harjoittele kuormaajan käyttöä turvallisella alueella. Tutustu kuormaajaan ajamalla hitaalla nopeudella tasaisella ja avoimella alueella, missä äkilliset liikkeet eivät aiheuta törmäyksiä tai muita vaaratilanteita sinulle itsellesi tai sivullisille. Kun olet oppinut ajamaan koneella hitaasti, lisää vähitellen nopeutta ja jatka ajamisen harjoittelua. Varmista, että koneen työskentelyalueella ei ole muita henkilöitä.



Toimintaperiaate

Avant 500-sarja on varustettu hydrostaattisella voimansiirrolla. Muuttuvatilavuuksista portaattomasti säätävää ajopumppua ohjataan ajopolkimilla.

Koneen ajamista hallitaan sekä ajopolkimien että käsikaasuvivun avulla.

- Säädä moottorin nopeus kojetaulussa olevalla kaasuvivulla.
- Hallitse ajosuuntaa ja nopeutta polkimilla
- Suurimman työntövoiman saavuttamiseksi ajopoljinta painetaan vain hieman - ajonopeutta lisätään painamalla poljinta syvemmälle.



Hallinnan menetyksen ja kuormaajan kaatumisen vaara - Vähennä nopeutta ennen jyrkkiä käännöksiä tai kun ajat epätasaisella alustalla. Äkilliset liikkeet saattavat aiheuttaa kuormaajan kaatumisen. Älä käännä ohjauspyörää nopeasti ajaessasi suurella nopeudella. Aja aina hitaasti kuorma päällä, kaltevalla tai epätasaisella, tai liukkaalla pinnalla. Vähennä aina nopeutta ennen jyrkkiä käännöksiä.



Ajon hallinta

- Ajo eteenpäin: paina kevyesti oikeanpuoleista ajopoljinta, kunnes kone alkaa liikkua hitaasti.
- Ajo taaksepäin: paina kevyesti vasenta ajopoljinta.
- Pysähtyminen: nosta jalka polkimelta rauhallisesti, jolloin kone hidastuu ja pysähtyy.

Yleisohjeena kevyessä työssä käytetään alhaisempaa moottorin kierroslukua ja raskaammassa työssä tai nopeassa ajossa kierroksia käytetään reippaammin.

Kaasuvivua voidaan käyttää moottorin pyörintänopeuden säätämiseen ajon aikana.

HUOMAUTUS

Moottorin pyörintänopeus vaikuttaa myös hydraulisen työlaitteen toimintanopeuteen; suuremmalla moottorin kierrosluvulla myös työlaite toimii nopeammin. Varmista, että et ylitä työlaitteen suurinta sallittua öljyvirtausta.



Kun tarvitset suurta työntövoimaa:

1. Valitse alhainen ajonopeusalue (530)
2. Käytä suurta moottorin kierroslukua
3. Paina ajopoljinta vain vähän, jolloin valitaan suhteellisen alhainen ajonopeus. Näin saadaan hyödynnettyä hydraulijärjestelmän ja moottorin suurin mahdollinen suorituskyky. Mikäli moottori ylikuormittuu ja on sammua esim. kasaan puskettaessa, ei poljinta pidä painaa syvemmälle, vaan päinvastoin poljinta tulee painaa vain vähän.

Anna kuormaajan lämmetä kunnolla

Kuormaajan hydraulioöljyn lämpötila vaikuttaa ajovoimansiirron toimintaan. Kun ulkolämpötila on alle 5°C, varmista, että kuormaaja vastaa ajopolkimien käyttöön tavanomaisella tavalla. Jos ajon hallinta tuntuu jähmeältä, anna hydraulijärjestelmien lämmetä antamalla työhydrauliikan pumpun pyöriä koneen ollessa paikallan. Aja varovasti, kunnes kone on lämmennyt normaaliin toimintalämpötilaan.



Alentuneen jarrutustehon vaara - Varmista ettei hydraulioöljy ole ylikuumentunut. Kun hydraulioöljy kuumenee, voi koneen ajon hallinnan käytös muuttua. Öljyn ollessa kuuma, ja kun öljynjäähdytin on kytkeytynyt päälle, kuormaajan pysäytysmatka voi olla kylmää konetta pidempi. Jos konetta käytetään jatkuvasti kuumissa oloissa, tulee hydraulioöljyn tyyppin ja viskositeetin olla käyttöolosuhteisiin sopivat. Ota yhteyttä Avant-huoltopisteeseesi.

Jos kuormaajan hydrostaattisen ajopiirin jarrutuskyky on heikentynyt, kytke pysäköintijarru päälle. Kuormaajan takapyörät voivat lukkiutua välittömästi. Pysäköintijarru toimii hätäjarruna ja kytkeytyy päälle automaattisesti, jos hydraulioöljyn paine menetetään. Pysäköintijarru on tarkoitettu pitämään pysäytetty kone paikallaan, ei toistuvaan pysäytyskäyttöön. Kytke jarru päälle kuormaajan liikkeessä vain, kun se vaaran välttämiseksi on tarpeen.

Kuormaajan ohjaus

Kuormaajaa ohjataan ohjauspyörällä. Ohjaus toimii hydraulikalla tehostettuna. Käytännöllinen tapa koneen hallintaan on vasemmalla kädellä ohjauspyörän nupista pitäminen. Tällöin oikealla kädellä voidaan käyttää muita toimintoja

Ota huomioon muut ympäristössä liikkuvat henkilöt ja koneet. Huolehdi, että kuormaajan tai työlaitteen vaara-alueella ei ole muita henkilöitä. Kuormaajan vaara-alueisiin kuuluvat puomin ulottuma-alue, kääntyvän rungon alue kuormaajan sivussa sekä suoraan kuormaajan edessä ja takana. Laske kuorma alas aina ennen kuin poistut sen luota - kuormaajaa ei ole tarkoitettu jätettäväksi pitämään taakkoja nostettuna. Opettele kuormaajan hallinta turvallisella alueella.



Muista aina - turvallisuus ensin. Kokeile kaikkia kuormaajan toimintoja avoimella, turvallisella alueella. Huolehdi, että kuormaajan tai työlaitteen vaara-alueilla ei ole muita henkilöitä.



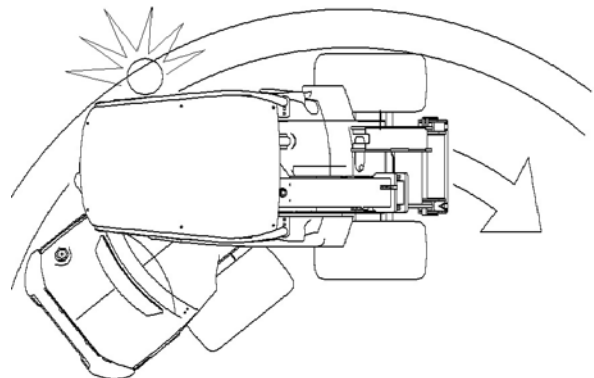
Kaatumisvaara - Pidä kuorma lähellä maata. Ajettaessa pidä kuormaajan puomi niin alhaalla kuin mahdollista. Kaatumisriski kasvaa voimakkaasti, jos koneessa on raskas työlaite tai kauhassa on kuormaa ja puomia pidetään ylhäällä ajon aikana.



Kaatumisvaara - Pidä kuorma lähellä maata. Älä koskaan käänny jyrkästi ajettaessa suurella nopeudella. Erityisesti puomin ollessa ylhäällä koneen tasapaino heikkenee käännöksissä voimakkaasti.



Törmäys ja murskaantumisvaara Muista kuormaajalla kaarrettaessa, että kuljettajan istuin kulkee ulompana kuin kuormaajan pyörät. Pysy turvakehikon sisäpuolella.



Työlaitteiden kanssa työskentely

Työlaitteita koskevat vaatimukset

Kaikkien kuormaajaan kiinnitettävien työlaitteiden tulee täyttää niitä koskevat tekniset ja turvallisuusstandardit ja -vaatimukset Työlaite, jota ei ole nimenomaisesti suunniteltu käytettäväksi kuormaajamallin kanssa, voi johtaa vaaralliseen toimintaan; varmista, että Avant-malli on erikseen mainittu työlaitteen käyttöohjeessa. Jotkin työlaitteet voivat edellyttää erityisten suojien tai henkilökohtaisten turvavarusteiden käyttöä.



- Lue kunkin työlaitteen käyttöohje ennen sen käytön aloittamista.
- Varmista, että työlaite on yhteensopiva kuormaajan kanssa. Ota yhteyttä Avant-jälleenmyyjääsi tarvittaessa.
- Varmista, että työlaite on kiinnitetty oikein pikakiinnityslevyyn, ja että sitä käytetään työlaitteen käyttöohjeen ohjeiden mukaisesti. Noudata ohjeita henkilökohtaisista turvavarusteista ja turvaetäisyyksistä.
- Laske työlaite maahan ja sammuta kuormaaja ennen kuljettajan paikalta poistumista. Tutustu työlaitteen käyttöön ja sen pysäyttämiseen turvallisella alueella.
- Noudata huolto-ohjeita.

HUOMAUTUS

Tarkista työlaitteen suurin sallittu hydraulijohlyn virtaus. Säädä työhydrauliikan pumpun nopeus työtehtävän ja käytössä olevan työlaitteen mukaisesti. Katso sivulta 23 lisätietoja.

Työlaitteiden käyttöohjeet



Työlaitteet voivat tuoda mukanaan merkittäviä vaaroja, joita ei käsitellä tässä kuormaajan käyttöohjekirjassa.

Varmista, että sinulla on kaikkien työlaitteiden ohjekirjat saatavilla. Työlaitteen väärä käyttötapa voi aiheuttaa vakavia vammoja tai jopa kuoleman.

Jokaisen työlaitteen mukana toimitetaan laitteen oma käyttöohje. Ohjekirja sisältää tärkeää turvallisuuteen, asennukseen, käyttöön ja huoltoon liittyvää tietoa.



Työlaitteen kiinnittäminen



Työlaitteiden kiinnittäminen pikakiinnityslevyyn tapahtuu seuraavasti:

Vaihe 1:

- Nosta pikakiinnityslevyn molemmilla puolilla olevat lukitustapit ylös ja käännä ne taakse hahloon siten, että ne lukittuvat yläasentoon.
- Varmista, että tapit ovat lukittuneet yläasentoon.

Vaihe 2:

- Käännä pikakiinnityslevyä hydrauliiikan avulla etuviistoon asentoon.
- Aja kuormaaja työlaitteeseen kiinni.

Vaihe 3:

- Nosta puomia hieman, jolloin työlaite nousee ilmaan.
- Käännä puomin ohjausvipua vasemmalle, jolloin pikakiinnityslevyn alaosa kääntyy kiinni työlaitteeseen

Vaihe 4:

- Lukitse lukitustapit käsin tai käytä hydraulista lukitusta.
- Jotkin työlaitteet voidaan lukita käyttämällä automaattista lukitusta. Katso aina myös työlaitteen ohjekirja. Jos työlaitteen käyttöohjeessa niin suositellaan, käännä puomin ohjausvipua vielä enemmän vasemmalle, jolloin pikakiinnityslevy kääntyy lisää ja puomin korvakkeet työntävät tapit lukitusasentoonsa työlaitteen kiinnityskorvakkeiden läpi.
- **Varmista aina, että lukitustapit lukittuvat kunnolla ja tulevat työlaitteen kiinnikkeiden läpi molemmilla puolilla.**



Lue aina työlaitteen käyttöohje kiinnittämistä koskevia lisätietoja ja oikeaa käyttöä varten. Älä käytä työlaitetta, jonka ohjekirjaa ei ole saatavilla.

Varmista, että työlaite on lukittu kuormaajaan.



VAARA

Työlaitteen tippumisen vaara - Varmista että työlaite on kunnolla kiinnitetty pikakiinnityslevyyn. Irtoamassa oleva työlaite voi kipata tai tippua kuormaajasta aiheuttaen henkilökohtaisia vammoja.

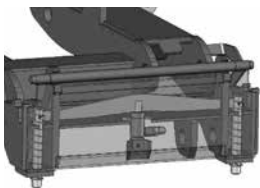


VAROITUS

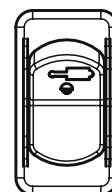
Varmista aina, että lukitustapit lukittuvat kunnolla ja tulevat työlaitteen kiinnikkeiden läpi molemmilla puolilla. Älä käytä lukitustappien automaattista lukitusta puomin tai työlaitteen ollessa nostettuna yli metrin korkeudelle. Älä käytä automaattilukitusta työlaitteisiin, joissa on liikkuva vivusto. Tarkista tappien lukitus ennen kuin ajat kuormaajalla, nostat puomia, tai käytät työlaitetta. Lukitse lukitustapit tarvittaessa käsin.



Hydraulinen pikakiinnityslevy (lisävaruste)



Lisävarusteena saatavilla oleva hydraulinen työlaitteen lukitus mahdollistaa työlaitteen lukitsemisen ja irrottamisen kuljettajan paikalta. Pikakiinnityslevyssä on hydraulisylinteri, joka siirtää lukitustappeja. Sähköhydraulinen järjestelmä toimii myös kuormaajan moottorin ollessa sammuneena, kunhan virtakytkin on päällä ("ON" asennossa). Käyttökatkaisija sijaitsee hallintapaneelissa kuljettajan oikealla puolella (katso sivu 24).



Katkaisija ylös:
Lukituksen
vapaus

Katkaisija alas:
Lukitus

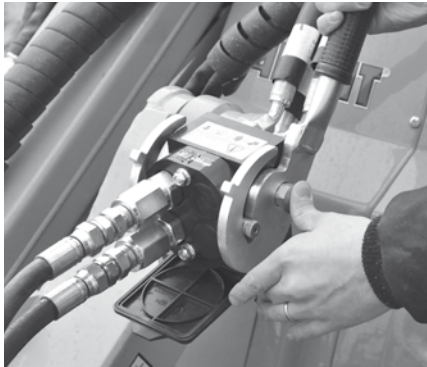


VAARA

Työlaitteen putoamisen vaara - Tunne kuormaajan hallintalaitteet hyvin. Vältä työlaitteen pudottaminen. Käytä hydraulilukitusta vain työlaitteen ollessa lähellä maanpintaa. Varmista aina, että lukitustapit lukittuvat kunnolla ja tulevat työlaitteen kiinnikkeiden läpi molemmilla puolilla hydraulilukitusta käytettäessä. Molempien tappien tulee olla lukittu.

Työlaitteen hydrauliletkujen kiinnittäminen

Työlaitteiden hydrauliletkut on varustettu sarjapikaliittimellä, joka kytkee kaikki letkut samanaikaisesti.

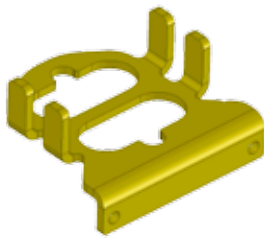


Sarjapikaliittimen kytkeminen

Kohdista sarjapikaliittimen tapit kuormaajan liittimessä olevien reikien kanssa. Sarjapikaliitintä ei voida kytkeä, mikäli liitin on väärin päin. Kiinnitä ja lukitse sarjapikaliitin kääntämällä lukitusvipua kohti kuormaajaa. Vivun tulisi liikkua helposti aina lukitusasentoonsa asti. Mikäli vipu ei liiku kevyesti, tarkista liitinten kohdistus ja asento. Puhdista liittimet. Sammuta kuormaajan moottori ja vapauta hydraulijärjestelmän paine.

Sarjapikaliittimen irrottaminen

1. Ennen hydrauliletkujen irrottamista laske työlaite tukevalle ja tasaiselle alustalle. Kytke kuormaajan työhydrauliikka pois käytöstä.
2. Paina punaista lukitusnappia ja käännä lukitusvipu kuormaajasta pois päin ääriasentoon, jolloin pikaliitin voidaan irrottaa.
3. Käytön jälkeen aseta sarjapikaliitin työlaitteessa olevaan pidikkeeseen.



HUOMAUTUS

Työlaitetta kiinnitettäessä varmista, että hydrauliletkut eivät joudu venytykseen, ja että ne eivät ole asennossa, jossa ne voivat joutua puristukseen kuormaajan ja työlaitteen liikkumisen aikana.

Lue aina työlaitteen käyttöohje kiinnittämistä koskevia lisätietoja ja oikeaa käyttöä varten.

Hydrauliikan jäännöspaineen vapauttaminen

Varmista, että hydraulijärjestelmässä ei ole painetta, mikä voi aiheuttaa vaaratilanteen huoltotöiden yhteydessä. Vapauttaaksesi hydraulijärjestelmässä olevan paineen sammuta ensin moottori ja laske puomi täysin alas. Liikuta kaikkia käyttövipuja ääriasentoihin muutaman kerran, mukaan lukien teleskooppipuomin hallintavipu sekä työhydrauliikan käyttövipu. Muista, että kuormaajan puomi ja työlaite voivat liikkua painetta vapautettaessa. Liikuta vipuja, kunnes kaikki liike on lakannut.

Kuljettaminen ja sidontapisteet

Sidontapisteet sijaitsevat kuormaajan takarungon sivuilla sekä eturungossa puomin läheisyydessä. Lisävarusteena on saatavissa takapuskuriin ja/tai takapyörien taakse asennettava sidontakiinnike (tuotenumero A418746), johon sidontaliinat ja -koukut voidaan kiinnittää.

Kytke rungon lukitussalpa aina kuormaajan kuljetuksen ajaksi. Laske puomi alas ja poista päävirtakytkimen avain päävirtakytkimestä. Muista irrottaa lukitussalpa kuljetuksen jälkeen.

Lisävarusteena saatavia apuvälineitä toistuvaa kuljetusta varten

Jos kuormaajaa kuljetetaan perävaunulla usein, voidaan kuormansidontaa helpottaa lisävarusteena saatavilla lisäkiinnikkeillä.



Sidontakiinnike A418623 asennettuna takapuskuriin tai takapainoon



Sidontakiinnike A418623 asennettuna takarungon sivuun. Sivuasennuksessa tarvitaan kaksi sidontakiinnikettä.



Sidontakiinnike pyörän napaan A423091

Lukitussalvan asennus



Rungon lukitussalpa säilytetään runkonivelen yläpuolella, istuimen alla ja se kiinnitetään pultilla. Runko voidaan lukita punaisella lukitussalvalla. Näin runko saadaan jäykäksi esim. kuljetuksen ajaksi. Kiinnitä salpa etu- ja takarungossa oleviin reikiin ja varmista pysyminen rengassokan avulla.



Kiinnitä rungon lukitsin aina ennen kuormaajan nostamista tai siirtämistä. Muista irrottaa lukitsin ja varmista kuormaajan ohjauksen toiminta kuljetuksen jälkeen.

Hinaus

Kuormaajaa ei voi hinata. Se on varustettu hydrostaattisella voimansiirrolla ja hydraulisella seisontajarrulla, joka voidaan vapauttaa ainoastaan moottorin ollessa käynnissä ja kun järjestelmässä on riittävästi painetta. Teknisen vian sattuessa ja kun moottoria ei voida käynnistää tai se ei käynnisty, kuormaaja on vedettävä sivuun toisella koneella tai nostettava haarukkatrukilla ja kuljetettava huoltoon.

Nostaminen

ROPS-turvakaarella varustetun kuormaajan nostaminen: ROPS-turvakaarella varustettu kuormaaja nostetaan neljällä vähintään 2 metriä pitkällä nostoliinalla. Sido nostoliinat ROPS-kaaren neljään pylvääseen. Nostovälinesarja A418706 sisältää kaikki ROPS-turvakaarella varustetun kuormaajan nostamiseen tarvittavat osat.

Varmista, että nostoliinat eivät pääse liikkumaan, ja että kone ei heilu nostamisen aikana. Kiinnitä nostoliinat silmukkana kaikkien turvakaaren neljän pystypylvään ympäri ja varmista, että ne eivät ole solmittu tai vaurioitu esimerkiksi terävää reunaa vasten.

LX- ja DLX-ohjaamolla varustetun kuormaajan nostaminen: LX tai DLX -ohjaamolla varustettu kuormaaja nostetaan ohjaamon katolla sijaitseviin esikiertettyihin reikiin asennettavilla nostosilmukoilla. Nosta kuormaaja käyttäen ketjuja ja koukkuja. Nostovälinesarja A417352 sisältää kaikki LX tai DLX-ohjaamolla varustetun kuormaajan nostamiseen tarvittavat osat.

L-ohjaamolla varustetun kuormaajan nostamiseksi tulee etu-, sivu- sekä takalasiat poistaa ensin.

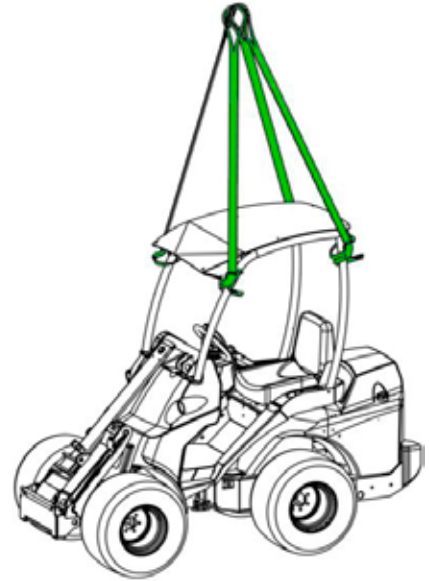


VAROITUS

Kuormaajan tippumisen vaara - Käytä asianmukaisia välineitä ja noudata turvaohjeita sekä käytäntöjä nostaessasi kuormaajaa.

- Poista raskas työlaite ja mahdolliset lisäpainot kuormaajasta
- Laske puomi alas
- Lukitse kuormaajan runko lukitusraudalla.
- Noudata nostosarjassa olevia ohjaamokohtaisia ohjeita.
- Älä koskaan nosta kuormaajaa, jos sen kyydissä on henkilö.
- Nosta kuormaajaa niin tasaisesti kuin mahdollista, äläkä anna sen tippua tai kieppua.

Seuraavassa kuvassa on periaatekuva ROPS-turvakaarella varustetun kuormaajan nostamisesta neljällä nostoliinalla.



VAROITUS

Kuorman tippumisen vaara - Älä yritä nostaa kuormaajaa sivupainoista tai käytä sivupainoja sidontapisteinä. Takasivupainoissa olevat silmukat on tarkoitettu ainoastaan sivupainon asentamiseen ja poistamiseen. Poista silmukat lisäpainoista ehkäistääksesi niiden käytön.

Kuormaajan varastointi

Ennen pitkäaikaista varastointia, valmistele kuormaaja pitkän huoltoajan ja häiriöttömän käytön takaamiseksi.

- On suositeltavaa tehdä vuosihuolto ennen varastointia. Ota yhteyttä Avant-huoltopisteeseesi.
- Puhdista kuormaaja huolellisesti.
- Tarkista sekä paikkaa maalipinta tarpeen mukaan välttääksesi ruostevauriot.
- Voitele voitelupisteet ja öljyä sylinterien näkyviin jäävät varret.
- Poista kuormaajan akku ja säilytä sitä viileässä hyvin tuuletetussa paikassa. Lataa akkua kuukausittain.
- Varastoi kone mieluiten sisätiloissa. Älä säilytä kuormaajaa suorassa auringon paisteessa.
- Katso moottorin ohjekirjasta toimenpiteet, jotka tulee suorittaa pitkäaikaista varastointia varten.

Ohjaamot

AVANT 500-sarja voidaan varustaa joko L-, LX- tai DLX-ohjaamolla. Kaikki ohjaamovaihtoehdot ovat ROPS- ja FOPS-hyväksytyjä.



Ohjaamo L

Ohjaamo LX



Ohjaamo DLX

DLX-ohjaamon katkaisijat



Osa sivulla 24 esitetyistä katkaisijoista on DLX-ohjaamossa sijoitettu oikealla ylhäällä olevaan paneeliin. Paneelissa on katkaisijat seuraaville

- seisontajarru
- ajonopeusalueen valintakytkin (530)
- lämmityslaitteen puhallin
- hydraulinen työlaitteen lukitus
- hätävilkut
- varoitusmajakka

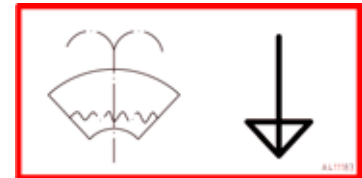
Tuulilasinpyyhin ja -pesuri



Tuulilasin pesunesteen säiliö ja täyttöaukko sijaitsevat LX- ja DLX-ohjaamoiden yhteydessä ohjaamon ulkopuolella, tuulilasin edessä vasemmalla puolella.



L-ohjaamolla varustetussa koneessa pesunesteen säiliö sijaitsee vasemman etupyörän takana ja sen täyttöaukko on astinlaudassa.



	Turvakatto (FOPS)	Ohjaamo L	Ohjaamo Lx	Ohjaamo DLX
ROPS & FOPS Sertifioitu	x	x	x	x
Asennetaan peruskoneen turvakaareen	N/A	x	-	-
Tuulilasi, tuulilasinyyhin- ja pesuri, oikeanpuoleinen- ja takaikkuna	-	x	x	x
Ovi ja lämmitin	-	-	x	x
Etuvalot	x	x	x	x
Tieliikennesarjan valot	Lisävaruste	Lisävaruste	Lisävaruste	x
Työvalosarja	Lisävaruste	Lisävaruste	Lisävaruste	x
Sisäverhous, kangasistuin, radio	-	-	-	x
Etu-/takalokasuojat	-/Lisävaruste	-/Lisävaruste	x/Lisävaruste	x/x
Istuinlämmitin	x	x	x	x
Turvavyö	2-piste	2-piste	3-piste	3-piste
Ilmajousitettu istuin	-	-	-	Lisävaruste

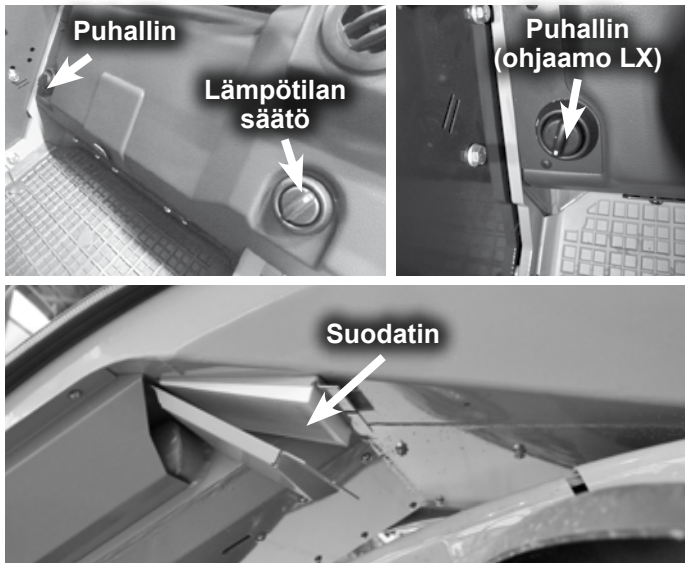
Huurteenpoisto

- Käännä lämmityslaitteen puhallin asentoon 4
- Käännä lämpötila kuumimmalle mahdolliselle
- Suuntaa etusuulakkeet kohti ikkunoita. Sulje muut suulakkeet.



Älä aja kuormaajalla ennen kuin perusnäkyvyys kaikkiin suuntiin on saavutettu. Anna kuormaajan lämmetä kunnolla.

Lämmitin



Lämmittimen lämpötilan säätö sijaitsee LX/DLX-ohjaamoissa jalkatilassa vasemmalla. Myös puhaltimen nopeudensäätökytkin sijaitsee LX-ohjaamossa jalkatilassa. DLX-ohjaamossa puhaltimen nopeudensäätökytkin sijaitsee paneelissa ylhäällä oikealla.

Lämmitysilmän lämpötila voidaan säätää lämmityslaitteen päällä olevasta säätimestä, joka sijaitsee istuimen alustan etuosassa. Ilmavirtaus voidaan säätää etupaneelissa ja jalkatilassa olevilla suolakkeilla.

Ohjaamossa on myös sisäilman kierrätys ohjaamon lämpiämisen tehostamiseksi. Sisäilmakierron tuuletusritilä sijaitsee istuimen alapuolella, jalkatilassa keskellä. Siirtämällä ritilää sivusuunnassa lämmityslaitte alkaa imeä ohjaamosta lämpimämpää ilmaa ja kierrättää sen suuttimien kautta takaisin ohjaamoon. Kylmällä ilmalla tämä tehostaa ja nopeuttaa lämpiämistä. Sisäilman kierrätystä voidaan käyttää myös ohjaamon viilentämiseen.

HUOMAUTUS

Kun ohjaamo on lämmennyt riittävästi, sulje sisäilman kierrätys. Muuten ohjaamon pintoihin voi alkaa tiivistyä kosteutta.

Vaihdettava sisäilman suodatin sijaitsee ohjaamon vasemmalla puolella, oven alla (katso kuva yllä). Suodatin (osa 65118) tulee vaihtaa useammin pölyisissä oloissa työskennellessä.

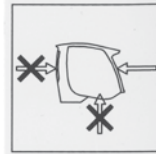
HUOMAUTUS

Älä peitä ohjaamon oikeassa takanurkassa alhaalla olevaa poistoilman aukkoa, jotta ikkunat eivät huuru. Älä myöskään käytä kuormaajaa ilman sisäilman suodatinta, jotta ohjaamon puhalluskanaviin ei kerry pölyä.

Turvallisuus



VAROITUS



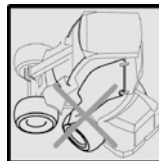
Tutustu ohjaamalla varustetun runko-ohjatun kuormaajan hallintaan liittyviin erityispiirteisiin sekä tilantarpeeseen tasaisella, avoimella alueella.

Huomioi koneella kaarrettaessa, että kuljettajan istuin kulkee ulompana kuin koneen pyörät. Tämä tulee huomioida erityisesti ahtaissa tiloissa ajettaessa, jotta vältetään ohjaamon vaurioituminen.

Tarvittaessa tuulilasi voidaan rikkoa ohjaamossa olevalla hätävasaralla. Tällöin ohjaamosta voidaan hätätilassa poistua etukautta.



HUOMIOI



Älä aja, äläkä käänä ohjauspyörää silloin kun ohjaamon ovi on auki. Ovi voi osua renkaaseen ja rikkoutua.

Kunnossapito ja huolto

Pitäksenne kuormaajanne hyvässä ja turvallisessa työkunnossa, noudattakaa tässä ohjeessa annettuja ohjeita koskien päivittäistarkistuksia, säännöllisiä huoltotoimenpiteitä, ja määräaikaishuoltoja.

Ottakaa yhteyttä Avant-jälleenmyyjäänne tai huoltoliikkeeseen mikäli teillä on laitteen määräaikaishuoltoon liittyviä lisäkysymyksiä. Määräaikaishuoltoihin tarvittavat varaosat ovat saatavilla jälleenmyyjänne tai valtuutetun huoltoliikkeen kautta.



Henkilövahinkojen vaara - Jos kuormaaja on vaurioitunut tai sitä on huollettu puutteellisesti, koneen käyttöön liittyvät riskit voivat suurentua.

Älä koskaan käytä kuormaajaa, joka ei ole asianmukaisessa kunnossa. Huollon puute ja vahingoittuneet laitteet asettaa sinut ja sivulliset koneen lähellä vaaraan. Jätä vaativimmat huoltotyöt asiantuntijalle. Jos olet epävarma, kuinka jokin huoltotoimenpide tehdään, kysy lisätietoja ennen huoltotöiden aloittamista. Ota yhteyttä lähimpään Avant-huoltoliikkeeseen lisätietoja varten. **Noudattakaa aina päivittäistarkistuksia, huoltotoimenpiteitä ja määräaikaishuoltoa koskevia ohjeita. Kysy neuvoa jälleenmyyjältä tai huollosta, jos tarvitset lisätietoja asiantuntevista huoltopalveluista.**



Henkilövahinkojen ja laiterikkojen vaara. Noudata kaikkia työturvallisuuteen liittyviä turvallisuusohjeita ja suosituksia. Jos olet epävarma, kuinka jokin huoltotoimenpide tehdään, kysy lisätietoja ennen huoltotöiden aloittamista. Ota yhteyttä lähimpään Avant-huoltoliikkeeseen lisätietoja varten.



Jotkin tässä ohjekirjassa mainitut huoltotoimenpiteet voi tehdä asianmukaisen koulutuksen saanut tai vastaavanlaisten koneiden huoltamisesta kokemusta omaava henkilö. Jos olet epävarma, kuinka jokin huoltotoimenpide tehdään, kysy lisätietoja ennen huoltotöiden aloittamista.

Takuu ei korvaa kuormaajassa olevia vikoja, mikäli tässä ohjekirjassa mainittuja huoltovälejä ei noudeta eikä tehtyjä huoltoja merkitä asianmukaisesti ohjekirjan lopussa olevaan huoltokirjaan. Varaosia ja tarvikkeita saat Avant-jälleenmyyjältä tai valtuutetulta huoltoliikkeeltä. Ota yhteyttä Avant-sopimushuoltajaan tai jälleenmyyjäsi lisätietoja varten.

Turvallisuusohjeet - Lue turvallisuusohjeet ennen huoltotöiden aloittamista



Vältä loukkaantumista huoltotöiden aikana - Noudata kaikkia ohjeita ja varoimenpiteitä huollon aikana.

- Sammuta moottori ja anna koneen jäähtyä ennen mitään huoltotöitä.
- Käytä koneen huoltotukea puomin alle mentäessä.
- Kytke seisontajarru. Pysäköi kuormaaja tasaiselle alustalle ennen huoltotöitä.
- Kiinnitä rungon lukitus nostaessasi konetta esimerkiksi renkaan vaihtamista varten
- Kytke akku irti sähköjärjestelmästä kääntämällä päävirtakytkin OFF-asentoon aina ennen kuin aloitat huoltotoimenpiteet.



Palovammojen vaara - Kuumia osia. Anna moottorin jäähtyä ennen moottorin luo menemistä. Moottori ja pakoputkisto voivat olla erittäin kuumia käytön jälkeen.

Oheinen varoitustarra on kiinnitetty moottorin päälle. Kuumia alueita ovat moottoritila, erityisesti pakoputkisto ja sen ympäristö.

Hydrauliikan huolto

Tarkista hydrauliletkut ja -komponentit vain moottorin ollessa sammutettuna, ja kun hydrauliikan jäännöspaine on vapautettu. Korjaa kaikki vuodot heti niiden havaitsemisen jälkeen, sillä pieni vuoto voi nopeasti muuttua suureksi. Älä käytä konetta jos olet huomannut vikaa tai vuotoja hydraulijärjestelmässä. Vuotava hydraulineste voi aiheuttaa vakavia henkilövahinkoja ja on lisäksi haitallista ympäristölle.

Tarkista hydrauliletkut halkeilun ja kulumisen varalta. Seuraa letkujen kulumista ja lopeta käyttö, jos minkä tahansa letkun pintakerros on kulunut puhki. Jos havaitset merkkejä öljyvudosta, aseta pahvinpala epäillyn vuotokohdan alle vuodon löytämiseksi. Jos havaitset vian, tulee letku tai komponentti vaihtaa uuteen. Ota yhteyttä Avant-jälleenmyyjääsi tai huoltopisteeseen varaosia varten.



Älä koskaan käsittele paineenalaisia hydraulikomponentteja - Korkeapaineinen hydraulioöljy läpäisee ihon. Korkeapaineinen hydraulineste voi aiheuttaa vakavia vammoja. Älä käytä käsiä vuotojen etsintään. Älä koskaan käytä konetta, jos olet havainnut vikoja tai vuotoja hydraulijärjestelmässä. Ota välittömästi yhteyttä lääkäriin, jos hydraulineste tunkeutuu ihon läpi.



Hydraulioöljyn purkautumisen vaara - Kytke paineakku irti ennen huoltoa (Kuormaajat jotka on varustettu lisävarusteena saatavalla ajonvakautuksella). Jos kuormaaja on varustettu ajonvakautuksella, on hydraulipiirissä paineakku. Älä irrota mitään hydraulikomponentteja, ennen kuin paineakku on kytketty irti järjestelmästä ja hydrauliiikkapiirin jäännöspaine on vapautettu.



Käytä suojalaseja ja suojaavia käsineitä konetta huollettaessa.



Koneessa olevat nesteet ovat haitallisia ympäristölle. Toimita käytetyt suodattimet, öljyt ja nesteet keräyspisteisiin.

Päivittäiset tarkastukset ja rutiinihuolto

Kävele kuormaajan ympäri ennen jokaisen työvuoron alkua. Suorita alla olevan listan mukaiset toimenpiteet jokaisen 10 tunnin jälkeen kuormaajan tuntimittarin mukaisesti.

Tarkista vähintään seuraavat kohteet. Älä käytä kuormaajaa, jos havaitset puutteita tarkastettavissa kohteissa.

Katso yksityiskohtaiset ohjeet seuraavilta sivuilta jokaisesta listalla olevasta tarkastuksesta.

Ennen käynnistystä	
1	Kuormaajan yleiskunto
2	Kuormaajan puhdistus
3	Kuormaajan voitelu
4	Puomin ja muiden metallirakenteiden silmäääräinen tarkistus
5	Tarkista ruuvien, muttereiden ja hydrauliliitinten kireys
6	Renkaiden tarkistus
7	Hydrauliöljyn määrä
8	Työlaite ja sen lukitus
Moottorin tarkistukset	
9	Alhainen moottoriöljytaso
10	Jäähdytysnesteen taso
11	Vedenerottimen tyhjennys
12	Ilmansuodattimen puhdistus
13	Akku ja sähkökaapelit
Käynnistyksen jälkeen	
14	Ajon hallinta ja ohjaus
15	Puomin liikkeet

Moottorin huolto

AVANT 520/523/528/530 on varustettu Kubota dieselmootorilla. Moottorin huolto- ja kunnossapito-ohjeet ovat kuormaajan mukana toimitettavassa moottorin omistajan käsikirjassa.

Jos moottorin käsikirjan ja tämän ohjeen välillä on ristiriitaa, toimi tämän ohjeen mukaisesti.



VAROITUS

Henkilövahinkojen ja vaaroja aiheuttavan vian vaara - Tee päivittäistarkistukset. Tarkista huollon tarve ennen kuormaajan käytön aloittamista. Älä käytä kuormaajaa, jos havaitset siinä vikaa.



VAROITUS

Palovammojen vaara - Kuumia osia. Tee päivittäiset tarkastukset ennen kuin käynnistät moottorin. Jos kuormaaja on kuuma käytön jäljiltä, anna sen jäähtyä ennen moottoritilaan liittyviä tarkastuksia tai huoltoja. Moottori ja pakoputkisto voivat olla erittäin kuumia käytön jälkeen.

Huolto-ohjelma

Älä käytä kuormaajaa, jos olet huomannut siinä vikaa. Jokaisen joka huoltaa Avant-laitteita tulee ymmärtää korkeapaineisten hydraulijärjestelmien huoltoon liittyvät riskit. Mitta-arvot ja oikeat mallikohtaiset paineasetukset saa Avant-huollosta.

Huolto-ohjelma		Ensihuolto, 50 käyttötunnin jälkeen	400 käyttötunnin välein tai vuosittain (kumpi täyttyä ensin)
1	Vaihda moottoriöljy	x	x
2	Vaihda moottoriöljyn suodatin	x	x
3	Hydrauliöljyn vaihto	x	x
4	Hydrauliöljyn painesuodattimen vaihto	x	x
5	Hydrauliöljyn paluusuodattimen vaihto	x	x
6	Hydrauliikan paineen mittaus	x	
7	Tehonsäätöventtiilin mittaus ja säätö	x	
8	Koneen silmämääräinen tarkistus	x	x
9	Hydraulijärjestelmän vuotojen ja liitosten tarkastus	x	x
10	Tarkista runkonivel	x	x
11	Tarkista ajomoottorien kiinnitys	x	x
12	Seisontajarrun tarkastus	x	x
13	Valojen ja vilkkujen tarkastus	x	x
14	Renkaiden ilmanpaineen tarkastus	x	x
15	Moottorin toiminnan tarkistus	x	x
16	Ajomoottoreiden toiminnan tarkistus	x	x
17	Ohjauksen tarkistus	x	x
18	Puomin toiminnan tarkistus	x	x
19	Akun testaus	x	x
20	Silmämääräinen johtosarjojen tarkistus	x	x
21	Työhydrauliikan mittaus ja säätö	x	x
22	Vaihda polttoainesuodattimet		x
23	Polttoainesuodattimen vaihto		x
24	Polttoainesäiliön ja letkujen silmämääräinen tarkistus	x	x
25	Koneen voitelu	x	x
26	Lisävarusteiden tarkistus (ohjaamo, puomin kellutus, jne.)	x	x
27	Turvakehikon, turvavyön, lamppujen, peruutusvaroittimen sekä mahdollisten muiden turvavarusteiden tarkastus (majakka, ajovalot, jne.)	x	x
28	Polttoainesäiliön puhdistus		x
29	Ilmansuodattimen vaihto		x
30	Puomin liukupalojen vaihto		x
31	Koeajo	x	x

HUOMAUTUS

Taulukko tehdyistä huolloista löytyy sivulta 60. Kaikki tehdyt määräaikaishuollot täytyy merkitä ja allekirjoittaa tekijän toimesta. Takuu ei korvaa huollon puutteesta johtuvia vikoja.

Päivittäiset tarkastukset ja rutiinihuolto

Polttoaineen täyttö

Tarkista polttoaineen määrä, lisää tarvittaessa. Lisää polttoainetta ennen kuin säiliö tyhjenee. Jos mahdollista, lisää polttoainetta heti käytön jälkeen ehkäistääksesi veden kondensoitumista polttoainesäiliöön.

Käytä ainoastaan ULSD vaatimusten mukaista diesel polttoainetta. Muiden polttoaineiden käyttö ei ole sallittua, koska pakokaasu- ja polttoainejärjestelmät vaativat puhdasta ja korkealuokkaista polttoainetta.

**ULTRA LOW SULFUR
DIESEL FUEL ONLY**

AA17275



VAROITUS

Sammuta moottori ja anna sen jäähtyä aina ennen tankkausta. Älä läikytä polttoainetta tankkauksen yhteydessä. Jos polttoainetta roiskuu, pyyhi roiskeet välittömästi välttääksesi polttoaineen syttymisen vaaran. Pidä polttoaine etäällä syttymislähteistä. Älä tupakoi tankkauksen aikana.

HUOMAUTUS

Käytä vain puhdasta polttoainetta ja huolehdi tankkauksen aikana, että likaa ja vettä ei joudu polttoainesäiliöön. Puhdista polttoainetankin korkki ja sen ympäristö ennen korkin avaamista. Säilytä polttoaine aina asianmukaisessa säiliössä. Polttoaineen sekaan joutuva vesi voi aiheuttaa vakavia vaurioita polttoaineen ruiskutusjärjestelmälle.

Tarkista kaikki polttoaineetkut säännöllisesti kulumien ja vuotojen havaitsemiseksi. Kiristä tai vaihda tarvittaessa. Tarkista polttoainejärjestelmä perusteellisesti ja puhdista polttoainetankki kahden vuoden välein.

Jos polttoaine loppuu:

Lisää dieselmoottorin valmistajan suosittelemaa polttoainetta puhtaasta astiasta. Käänä kuormaajan virta-avain ON asentoon, mutta älä käynnistä. Anna sähköisen pumpun kierrättää polttoainetta muutaman minuutin ajan ennen käynnistystä.

Jos kuormaajan polttoainemäärä on vähäinen ja ajat kaltevalla maaperällä, moottori saattaa sammua kun polttoaineen syöttö moottoriin keskeytyy tilapäisesti. Lisää polttoainetta ehkäistääksesi takeltelun epätasaisella maaperällä.

I. Kuormaajan yleiskunto

- Tarkasta, että metallirakenteet ovat ehjiä, ja että ruostetta ei ole
 - Älä käytä kuormaajaa, mikäli olet havainnut vaurioituneita, taipuneita, ruosteisia, tai vääntyneitä metalliosia. Ota tarvittaessa yhteys Avant huoltoon.
- Varmista, että kaikki turvallisuuteen liittyvät tarrat ovat paikoillaan ja luettavissa
 - Älä käytä kuormaajaa, jos turvatarroja on vaurioitunut tai niitä puuttuu. Vaihda varoitustarrat tarvittaessa.
- Tarkista kuormaajan alusta vuotojen varalta. Tarkista myös onko maan/lattian pinnassa merkkejä vuodosta.
 - Älä koskaan käytä kuormaajaa, jos siinä on havaittu vuoto. Korjaa vuodot ennen käyttöä. Puhdista vuotokohdat.
- Turvakaaren ja turvavyön kunto, valot, sekä muut turvavarusteet
 - Turvakaari (ROPS) ja turvakatto (FOPS) tulee olla asennettuna
 - Turvarakenteissa ei saa olla näkyviä vaurioita tai muodonmuutoksia. Ne täytyy vaihtaa uusiin, jos niihin on kohdistunut voimakkaita iskuja tai voimia.
 - Varmista että kaikki valot toimivat ja ovat puhtaita.
 - Tarkista peruutusvaroittimen toiminta (jos asennettu)

2. Kuormaajan puhdistus

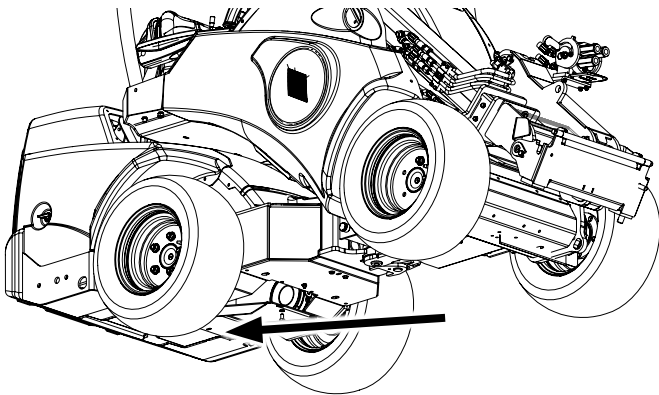
Kiinnitä erityistä huomiota moottorin ja moottorin tilan puhtauteen, akkuun ja jäähdyttimiin. Likainen kone käy kuumempina, suorituskyky ja akun kestoikä voi olla lyhyempi, tai kuormaaja voi pysähtyä ylikuumentumisen seurauksena.

Kuormaajan puhtaus ei ole ainoastaan ulkonäköseikka. Kuormaajan maali- ym. pinnat pysyvät paremmassa kunnossa, kun ne pidetään puhtaana.

Pidä kaikki valot, ikkunat ja peilit puhtaana näkyvyyden takaamiseksi.

Kuormaajan ulkopinnat voidaan varoen pestä painepesurilla. Älä koskaan käytä painepesuria kuormaajan sisäosien tai akun puhdistamiseen, sähköosat voivat vaurioitua. Puhdista hydraulikomponentit (letkut ja sylinterit) varoen, kuten myös kaikki sähköosat, tarrat ja jäähdyttimet, ei koskaan painepesurilla.

HUOMAUTUS: Kuormaajan pohjassa on huoltoluukku, mikä helpottaa takarungon puhdistusta. Kiinnitä luukku takaisin puhdistuksen jälkeen, jotta se suojaaa kuormaajan sisäosia.



Puhdista ohjaamon sisätilat tarkoitukseen sopivalla miedolla pesuaineella ja puhdistustarvikkeilla.

Puhdistuksen jälkeen kuormaajan voitelupisteet on voideltava.

HUOMAUTUS



Älä koskaan pese moottoritilaa tai jäähdyttimiä painepesurilla. Jäähdyttimet, sähkölaitteet, niiden liittimet ja eristeet, ja akku saattavat vaurioitua. Käytä viileää tai lämmintä vettä kuormaajan muiden osien pesuun. Älä koskaan käytä kuumaa vettä (yli 70 °C).

Jäähdytysjärjestelmän puhdistus

Kuormaajassa on kolme tuuletinta:

- Hydraulioöljyn jäähdytin
- Moottorin jäähdytin

Kaikki nämä tulee pitää puhtaana luotettavuuden ja pitkän käyttöiän varmistamiseksi.

Jos käytät kuormaajaa pölyisissä oloissa, tulee jäähdyttimet ja pinnat puhdistaa useammin.

HUOMAUTUS

Kuormaajassa on hydraulioöljyn jäähdytin, oikealla puolella lähellä hallintalaitteita. Huolehdi, että puhdistat hydraulioöljynjäähdyttimen kennon paineilmalla aina kuormaajaa huollettaessa - pölyisissä oloissa puhdistus tulee tehdä useammin.

HUOMAUTUS

Toimiva jäähdytys on välttämätöntä. Välttääksesi ylikuumentumisen puhdista suojaverkot, jäähdytysrivat, sekä sähkömoottoreiden, laturin ja taajuusmuuttajien ulkoiset pinnat. Vältä suihkuttamasta vettä sähköliittimiin tai muihin sähköosiin.

HUOMAUTUS

Jos kuormaaja on varustettu ilmastoinnilla: Ilmastointiyksikön lauhdutin on asennettu joko kuormaajan katolle tai takaikkunan taakse. Puhdista lauhdutin varovasti, älä koskaan korkeapainepesurilla tai ilmapistoolilla.

3. Kuormaajan voitelu

Kuormaajan voitelu on ensisijaisen tärkeää nivelten kulumisen ehkäisemiseksi. Pääosa voideltavista nivelistä on puomistossa. Voitelupisteiden sijainti on esitetty seuraavassa taulukossa ja kuvissa.

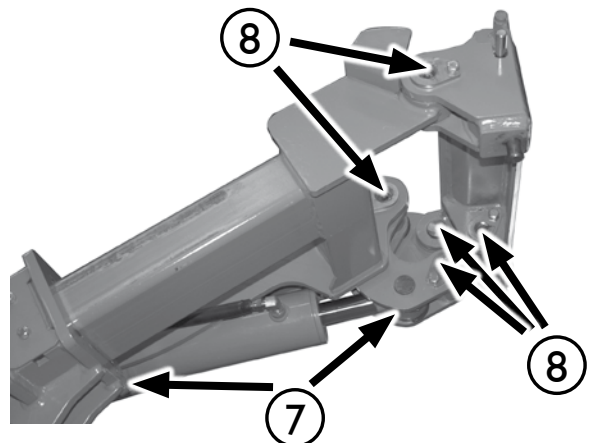
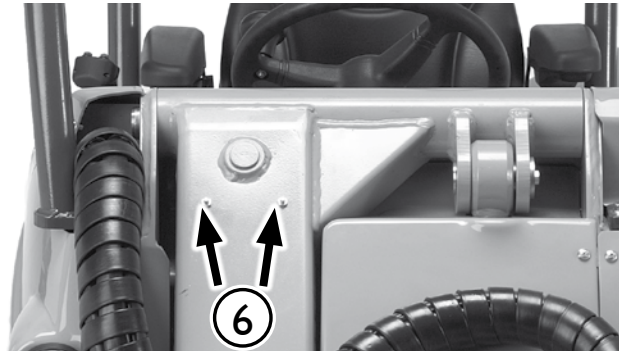
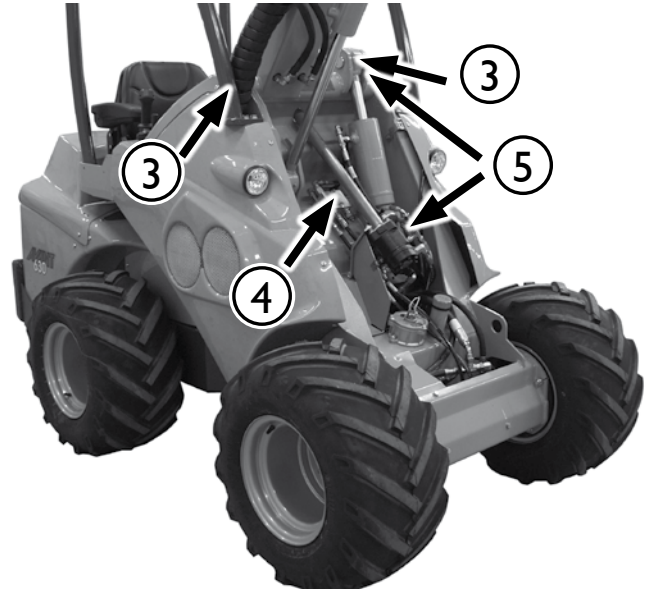
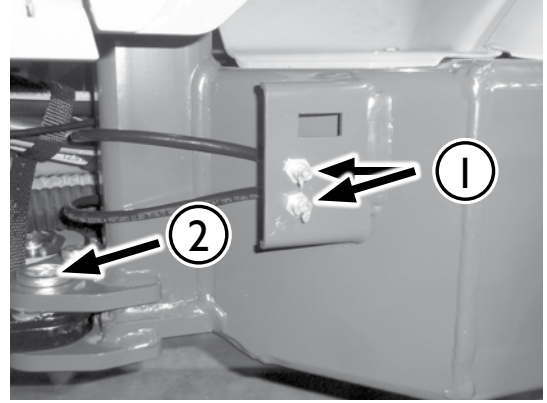
Sopiva voiteluväli riippuu voimakkaasti käytöstä ja käyttöolosuhteista. Voitelun tarve tulee tarkistaa vähintään 10 käyttötunnin välein. Lisää rasvaa, jos nivelet ovat likaantuneet. Riittävä nivelten voitelu tulee varmistaa. Puutteellinen voitelu aiheuttaa nivelten nopean kulumisen.

Käytä tavallista yleirasvaa. Voiteluun tarvitaan rasvapuristin. Kaikki voitelunipat ovat vakiotyypisiä R1/8" nippoja. Vaihda vaurioituneet voitelunipat.

Puhdista voitelunipan pää ennen voiteluaineen lisäämistä ja lisää vain vähän kerrallaan. Voiteluaineen lisääminen poistaa likaa nivelestä. Pyyhi ylimääräinen rasva pois.

Voitelupisteet on lueteltu seuraavassa taulukossa.

Voitelupisteet			kpl.
A	1.	Runkonivel Kuormaajan vasen puoli	2
	2.	Ohjaussylinteri Ohjaussylinterin molemmat päät, lähellä runkoniveltä	2
B	3.	Puomin niveltappi Puomin niveltapin molemmat päät	2
	4.	Nostosylinteri	2
	5.	Vakaajasyylinteri, jos asennettu Alempi pää saavutettavissa etusuo- jan alla.	2
C	6.	Teleskooppipuomi Voitele, kun puomi on vedetty täy- sin sisään Cab LCab LX	3
D	7.	Kauhan käynnön sylinteri	2
	8.	Pikakiinnityslevy Niveltapit ja kallistusvivusto	5



4. Puomin ja muiden metallirakenteiden silmämääräinen tarkistus

Tarkista kuormaajan rakenteet silmämääräisesti. Älä käytä kuormaajaa, jos renkaissa on silmällä havaittavia vaurioita.

- Kaikkien niveltappien tulee olla hyväkuntoisia ja lukittuna paikoilleen.
- Varmista etteivät niveltapit ole kuluneet, eikä liitoksissa ole liikaa välystä. Kuluneet tapit johtavat nivelrikkoihin, vain pieni vällys sallitaan.
- Teleskooppipuomi on varustettu vaihdettavilla liukupaloilla. Teleskooppipuomin sisäosa ei saa liikkua merkittävästi käsin käsiteltäessä. Jos liukupaloja täytyy vaihtaa tai säätää, ota yhteyttä Avant-huoltoon.



Kuorman tippumisen vaara - Tarkista kaikki niveltapit. Tarkista niveltappien lukitusruuvien tiukkuus. Jos yksikään ruuvi on löysällä, käytä ruuvilukitetta ja kiristä.

Kuormaajan metallirakenteet



Ota yhteyttä Avant-huoltopisteeseen, jos kuormaajan metallirakenteissa on vaurioita. Puutteellinen korjaus, tai korjauksessa käytetyt väärät menetelmät tai tarvikkeet voivat johtaa koneen vaaralliseen vaurioitumiseen tai lisävaurioihin.



Jos ROPS-turvakaari tai FOPS-turvakatto ovat vaurioituneet, tulee kone toimittaa valtuutettuun Avant-huoltoon tarkistettavaksi ja huollettavaksi. ROPS- tai FOPS-rakenteita ei saa korjata.

5. Tarkista ruuvien, muttereiden ja hydrauliliitinten kireys

Tarkista ruuvien, muttereiden ja hydrauliliitinten kireys säännöllisesti. Älä kuitenkaan ylikiristä ruuveja ja muttereita - hydrauliliittimiä tulee kiristää vain tarvittaessa.

Pyörän muttereiden kiristystiukkuus on 150 Nm.

Tarkista niveltappien lukitusruuvien tiukkuus. Kiristä ja käytä tarvittaessa ruuvilukitetta.



Kuorman tippumisen vaara - Tarkista kaikki niveltapit. Tarkista niveltappien lukitusruuvien tiukkuus. Jos yksikään ruuvi on löysällä, käytä ruuvilukitetta ja kiristä.



Pyöränmutterit asettuvat ensimmäisten käyttötuntien aikana ja saattavat löystyä. Kiristä mutterit viiden käyttötunnin jälkeen. Tarkista muttereiden kireys säännöllisesti.

6. Renkaiden tarkastus

Tarkista renkaat silmämääräisesti. Älä käytä kuormaajaa, jos renkaissa on silmällä havaittavia vaurioita.

Tarkista rengaspaineet mittarilla, mikäli epäilet väärää painetta. Tarkista rengaspaineet ilman työlaitetta ja lisäpainoja.

Oikea rengaspaine riippuu kuormitustilanteesta (kuormaajan + työlaitteen paino). Katso Tekniset tiedot.



Tasapainon menetyksen vaara - Älä koskaan yritä korjata vaurioitunutta rengasta itse. Kuormaajassa on raskaan käytön renkaat, joita saa korjata vain pätevyitynyt huoltomies.

7. Hydrauliöljyn määrä

Hydrauliöljyn täyttöaukko sijaitsee puomin edessä luukun alla.

Hydrauliöljyn määrä tarkistetaan öljysäiliön täyttökorkin mittatikusta. Lukitse puomi yläasentoon puomin huoltotuen avulla täyttökorkille ulottuaksesi. Älä päästä epäpuhtauksia hydrauliöljysäiliöön kun aukaiset täyttökorkin.

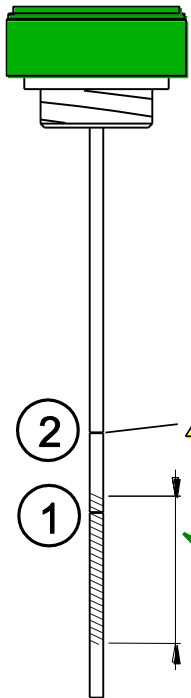


Muista kiinnittää huoltotuki (sivu 28)

VAROITUS

Öljynpinnan tulee olla mittatikussa olevassa alarajan merkissä (1) silloin, kun kuormaajan puomi on nostettu yläasentoon.

Kiristä mittatikku kierteilleen mittausta varten. Täytä tarpeen mukaan, mutta älä koskaan täytä yli ylemmän merkin (2). Ylämerkin ylittäminen voi aiheuttaa öljyn ylivalumisen puomia laskettaessa.



1 Tavoitemerkki. Täytä tähän merkkiin asti hydraulijärjestelmän ollessa kylmä. Korostettu alue oheisessa kuvassa osoittaa suunnilleen hyväksyttävän tason.

2 Toinen tikun merkki näyttää suurimman sallitun määrän. Öljy voi ulottua tähän merkkiin, kun kuormaaja on

Älä koskaan ylitäytä hydrauliöljysäiliötä. Öljy voi valua yli tai vaahdota säiliössä.

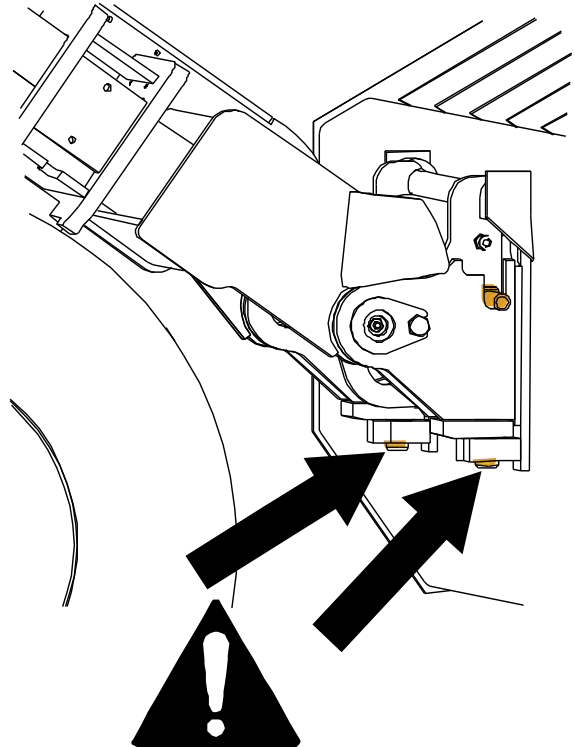
Mittatikku sisältää huohotinsuodattimen, joka tulee puhdistaa tai vaihtaa kerran vuodessa.

8. Työlaite ja sen lukitus

Työlaitteen lukittuminen ja pikakiinnityslevyn lukitustapit

- Molempien tappien täytyy liikkua ja mennä työlaitteen pikakiinnityskorvakkeiden sisään.
- Katso työlaitteen ja sen lukituksen toiminta kunkin työlaitteen omasta ohjekirjasta.

Älä käytä kuormaajaa elleivät lukitustapit lukitu ala-asentoon. Pidä jokaiset työlaitteen ohjekirja aina saatavilla.



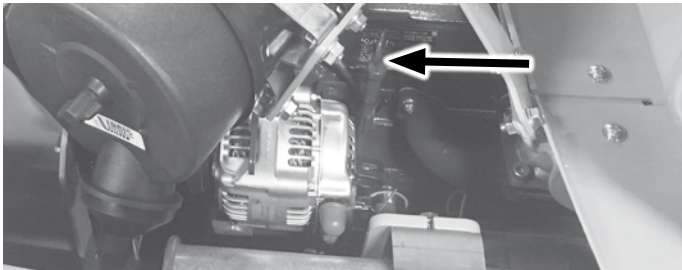
Moottorikohtaiset tarkistukset ja kunnossapitohuolto

9. Moottoriöljyn määrä

Tarkista moottorin öljymäärä mittatikusta. Saadaksesi oikean mittaustuloksen

- Pysäköi kuormaaja tasaiselle alustalle
- Anna moottorin jäähtyä ja öljymäärän asettua ennen sen tarkastamista
- Työnnä mittatikku kokonaan sisään saadaksesi oikean lukeman.

Jos öljymäärä ei ole mittatikuksen merkkien välissä, lisää pieni määrä suositusten mukaista moottoriöljyä, anna öljyn asettua ja tarkista taso uudelleen. Älä lisää liikaa öljyä moottoriin, sillä se voi vahingoittaa sitä.



10. Jäähdytysnesteen taso

Moottorin jäähdytysjärjestelmässä on paineistettu jäähdytin ja paisuntasäiliö.

Tarkista että jäähdytin on täytetty jäähdytysnesteellä. Paisuntasäiliö tulisi pitää suunnilleen puoliksi täytettynä. Älä koskaan avaa jäähdyttimen korkkia silloin kun moottori on lämmin. Lisää tarvittaessa 50 % jäähdytysnesteen ja veden sekoitusta ehkäistäkseen moottorin sisäistä korroosiota.

Paisuntasäiliö sijaitsee moottoritilassa.

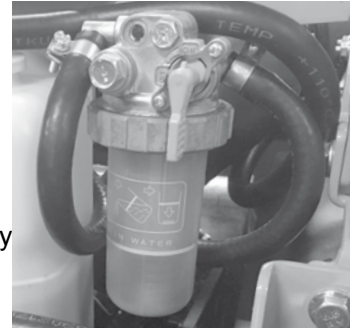


Älä koskaan avaa jäähdyttimen korkkia silloin kun moottori on lämmin. Kuuma jäähdytysneste voi purkautua ulos ja aiheuttaa vakavia palovammoja. Anna moottorin jäähtyä täysin ennen kuin avaat täyttökorkin.



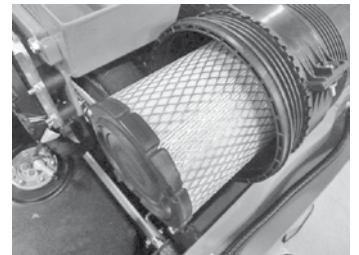
11. Vedenerottimen tyhjennys

Polttoainejärjestelmä on varustettu vedenerottimella. Jos vedenerottimen kupissa on vettä näkyvässä, laske se pois kääntämällä vedenerottimen pohjalla oleva pieni tulppa. Kerää vesi ja hävitä se kuin käytetty öljy. Sulje tulppa tiiviisti.



12. Ilmansuodattimen puhdistus

Moottorin öljynsuodatin estää pölyn ja lian pääsemästä moottoriin. Pölyisissä käyttöolosuhteissa saattaa olla tarpeen puhdistaa ilmansuodatin määräaikaishuollon välissä.



1. Purista ilmansuodattimen kotelossa olevaa kumista osaa veden ja pölyn poistamiseksi kotelosta.
2. Puhdista ilmansuodattimen kansi ja kotelo ennen kannen avaamista.
3. Poista ilmansuodatinpanos.
4. Suodatinpanoksen puhdistamiseksi lyö sen suljettua päätä kevyesti tasaista ja puhdasta alustaa vasten. Älä koskaan yritä puhdistaa ilmansuodatinpanosta paineilmalla!
5. Älä poista ilmansuodattimen sisempää osaa.
6. Puhdista myös suodattimen kotelon sisäpinnat kostealla liinalla.
7. Asenna ilmansuodatinpanos ja tiiviste takaisin paikoilleen. Varmistu ilmansuodattimen ja kotelon tiiviyydestä.

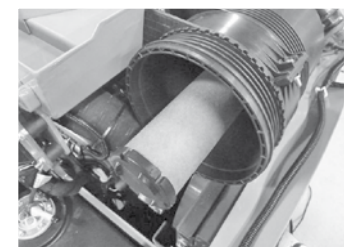
HUOMAUTUS

Älä koskaan yritä puhdistaa suodatinelementtiä paineilmalla. Ilmansuodatin vaurioituu helposti, aiheuttaen pölyhiukkasten pääsyn moottoriin ja näin ollen kulumista.

HUOMAUTUS

Vältä kulumista ja vaurioita - Älä koskaan käytä kuormaaja ilman sopivaa ilmansuodatinpanosta asennettuna.

Älä poista ilmansuodattimen sisempää osaa. Sen on tarkoitus ehkäistä epäpuhtauksien pääsy moottoriin ilmansuodattimen vaihdon yhteydessä.



13. Akku ja sähkökaapelit

Akku sijaitsee koneen takaosassa moottorin oikealla puolella. Voit tehdä akun määräaikaistarkistukset irrottamalla takarungon kansipaneelin (moottorin suojan). Päästäksesi akkuun käsiksi, irrota paneeli oikealta takaa.

Tarkista akun ja kaapeleiden kunto sekä puhtaus ja kiinnitys.

- Tarkista akun kaapelit, liittimet ja navat silmämääräisesti. Jos kaapeli tai eriste on haurastunut, on olemassa sähköiskun vaara. Vaihda kaapelit tai eristeet tarpeen mukaan.
- Tarkista ja puhdista akun navat säännöllisesti. Jos navoissa on korroosiota, puhdista ne.
- Varmista, että akku on oikein kiinnitetty eikä pääse liikkumaan.
- Puhdista akun ympäristö huolellisesti. Poista myös akun alle tai ympärille mahdollisesti kertynyt lika.
- Varmista etteivät moottoritilassa olevat kaapelit pääse hankaamaan teräviä reunoja vasten.
- Tarkista myös päävirtakytkimen ja sen johtojen kunto ja kiinnitys.



HUOMAUTUS

Kytke akku irti (eristä akku muusta sähköjärjestelmästä) käyttämällä päävirtakytkintä.



VAROITUS

Akku ja sen navat sisältävät lyijyä. Katso akun käsittelyä koskevat turvallisuusohjeet sivulta 10.

Akku on suljettu ja huoltovapaa, joten siihen ei tarvitse eikä voi lisätä nestettä. Älä yritä avata akun kantta.

Kun vaihdat akun, käytä vain valmistajan suosittelemaa alkuperäisen kaltaista akkua. Käsittele akkua varoen ja vie käytetty akku kierrätyspisteeseen.

Tarkistukset käynnistyksen jälkeen

14. Ajon hallinta ja ohjaus

- Tarkista polkimien ja ohjauksen toiminta käynnistyksen jälkeen. Polkimien tulee liikkua vapaasti, eivätkä ne saa jumiutua tai tuntua jäykiltä.
- Varmistu, että kuormaaja pysähtyy, kun ajopoljin vapautetaan. Älä käytä kuormaajaa, jos sen jarrutuskyky on heikentynyt, tai jos kuormaajaa ryömiä liikkeelle painamatta ajopolkimia.
- Anna kuormaajan lämmetä hyvin ja tarkasta ohjaus

15. Puomin liikkeet

- Puomin tulee liikkua jouhevasti kaikkiin ääriasentoihin, kun sitä liikutetaan ilman työlaitetta
- Jos työlaite on kiinnitetty, tarkista, että puomi liikkuu jouheasti työlaitteen tarkoitetulla liikealueella.
- Hydrauliletkut tai sähköjohdot eivät saa jäädä puristuksiin tai venytykseen missään puomin asennossa
- Jos puomi alkaa täristä kuorman alla, rasvaa liukupalat ja pyyhi ylimääräinen rasva pois



Vältä liikuttamasta työlaitetta asentoon, jossa se voi osua kuormaajaan. Jotkin työlaitteet voivat osua eturenkasiin, puomiin, tai kuormaajan rakenteisiin puomia liikuteltaessa ääriasentoihinsa. Käytä työlaitetta vain sen käyttötarkoituksen mukaisesti.

Pääsulakkeet

Mikäli kuormaajan sähköissä ilmenee vika, tarkista aina ensin sulakkeet. Jos jokin sulake palaa toistuvasti, ota selvää vian aiheuttajasta. Sähköjohto voi olla vaurioitunut. Ota tarvittaessa yhteys huoltoon.

Pääsulakerasia L ja ROPS

sijaitsee kuormaajan ulkopuolella, puomin oikealla puolella.

Kuormaajissa joissa on ROPS-suojakatos tai L-ohjaamo, nosta ensin puomia helpottaaksesi pääsyä pääsulakkeille, jos mahdollista. Muista kiinnittää huoltotuki. Jos puomia ei voida nostaa, voidaan sulakkeet tarkistaa poistamalla kuormaajan oikea sivukate. Kuormaajissa, jotka on varustettu LX- tai DLX-ohjaamolla sulakkeet ovat metallikannen alla tuulilasien alapuolella.

Pääsulakerasia LX ja DLX ohjaamot



LX/DLX ohjaamoissa pääsulakerasia sijaitsee ohjaamon ulkopuolella, tuulilasien oikealla puolella metallikannen alla.

25A	12V ulosotto, etu jalkuva Peräkuompistoke
25A	Tietokennesarja
20A	
10A	Vahde/jarru T58
30A	12V ulosotto, etu Hydr. työlaitekiinnitys
15A	Lisätyövalot Etu-ulosoton kahdennus
25A	Hydrauliöljynjäähdytin
10A	Merkki-valot Mittaristo Aanimerkki
20A	12V ulosotto, kojetaulu Standard työvalot
20A	Puomin kellunta Takasestolaitte
25A	Hytti-pyyhin-pesuri Hytti-puhallin
15A	Joystick Istuinkaannitus Etu-/Takausoton valintakytkin 400/500

25A	12V outlet front, cont. Trailer outlet
25A	Road traffic light kit
20A	
10A	Parking brake Drive speed switch
30A	12V outlet front Hydr. quick attach plate
15A	Front/rear aux hydr. select switch 400/500


25A	Hydraulic oil cooler
10A	Indicator lights Gauges dashboard Horn
30A	12V outlet dashboard Standard work lights
20A	Boom floating Hydraulic rear lift
25A	Cab. wiper & washer Cab. heater fan
25A	Joystick Seat heater

LX- ja DLX-ohjaamot

Polttimot

Polttimot		Osan nro: Lamppu-tyyppi
1.	Etuvalo 1000 lumenia	66266
2.	Työvalo 700 lumenia (lisävaruste)	66068
3.	Työvalo 2500 lumenia (lisävaruste)	A419163
4.	LX/DLX etuvalot	H4

Hydrauliöljyn jäähdyttimen sulake

Kojetaulun punainen  merkkivalo varoittaa hydrauliöljynjäähdyttimen puhaltimen sulakkeen palamisesta. Valon palaessa tarkasta öljynjäähdyttimen 25 A sulake. Ota tarvittaessa yhteys Avant-huoltoon.

Apukäynnistys ja apuvirran antaminen

Kuormaajan moottori voidaan käynnistää apuvirran avulla käyttämällä riittävän vahvoja käynnistyskaapeleita ja kytkemällä ne akkuun.

1. Kytke ensin punainen apukaapeli tyhjenneen akun plusnapaan (+).
2. Sen jälkeen kytke sama kaapeli virtaa antavan akun plusnapaan.
3. Kytke tämän jälkeen musta kaapeli virtaa antavan akun miinusnapaan (-).
4. Sen jälkeen kytke mustan kaapelin toinen pää kuormaajan runkoon maalaamattomaan metalliosaan, etäälle kuormaajan akusta.



HUOMIO!

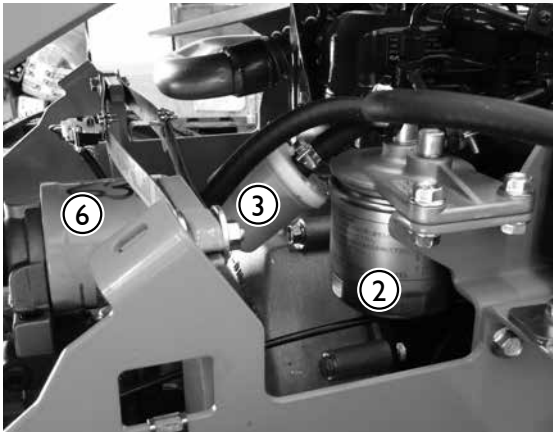
Lue virtaa antavan ajoneuvon käyttöohje varmistuaksesi, että ajoneuvolla voidaan antaa käynnistysapua. Ajoneuvo voi vaurioitua apuvirtaa annettaessa.

Älä koskaan ohita akkua tai kytke kaapeleita suoraan käynnistysmoottoriin. Lisäksi moottori voi vaurioitua.

ROPS ja L-ohjaamo

Suodattimet

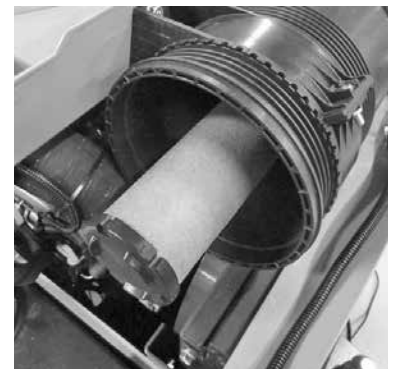
Seuraavat kuvat ja taulukot osoittavat suodattimien sijainnin ja osanumerot.



Avant suodattimet	Avant 523	Avant 528/530
1. Ilmansuodatin	66516	64956
2. Polttoaineensuodatin	64626	64626
3. Polttoainesuodatin, karkea	64657	64657
4. Moottoriöljyn suodatin	64207	64627
5. Hydraulioiljyn paluus-suodatin	74093	74093
6. Hydrauliiikan painesuodatin	64807	64807
Suodatinpaketti	A425525	A48036

7. Polttoainejärjestelmässä on myös vedenerotin, joka sisältää suodattimen. Vedenerottimen suodatin ei sisälly suodatinsarjaan ja vaatii vaihtoa vain jos se menee rikki. Tuotenumero vedenerottimen suodattimelle on 64963.

Sisäilman suodatin, ohjaamo LX/DLX, tuotenumero 65118



Ilmansuodatin, sisempi
(vaihda vain tarvittaessa)
66517 (523)
65229 (528/530)

Vianetsintä

Ongelma	Mahdollinen syy	Ratkaisu
Moottori ei pyöri	Päävirta kytketty pois	Kytke päävirta
	Akku tyhjentynyt tai jännite liian matala	Tarkista ja varaa akku
	Sulake palanut	Tarkista sulakkeet. Mikäli sulake palaa uudestaan, selvitä vian syy. Ota yhteyttä huoltoon
		Tarkista myös virtakaapeleihin asennettu pääsulake.
Virtakaapelit huonosti kiinni	Tarkista virtakaapelit ja akun navat ja puhdista. Kiristä kaapelit tarvittaessa.	
Moottori pyörii mutta ei käynnisty, moottori käynnistyy ja sammuu välittömästi.	Ei polttoainetta tai vääryntyyppinen polttoaine	Täytä oikeantyyppisellä polttoaineella.
	Moottori ei saa polttoainetta, tukkeutunut tai rikkoutunut polttoainesuodatin tai -letku	Täytä oikeantyyppisellä polttoaineella.
		Varmista, että polttoaineletkut ja polttoainesuodatin ovat puhtaat eivätkä ne ole jäätyneet. Vaihda polttoainesuodattimet, puhdista polttoaineletkut.
	Kylmä ulkolämpötila	Pidä virta-avain hehku-asennossa pidempään. Mikäli hehkun merkkivalo palaa, anna sen sammua ennen käynnistystä. Pidennä käynnistysaikaa enintään 5 sekuntiin.
		Käytä oikeantyyppistä moottoriöljyä.
	Työhydrauliikan käyttövipu on lukitussa asennossa.	Aseta työhydrauliikan käyttövipu keskiasentoonsa.
Akku tyhjä tai vaurioitunut.	Käynnistä apuvirran avulla (katso s. 57), lataa akku tai vaihda, jos viallinen.	
Moottori ylikuumenee	Tukkeutunut jäähdytin	Puhdista jäähdytin ja puhallin moottorin puolelta
	Jäähdytinnestetaso matalalla	Lisää jäähdytinnestettä
	Jäähdytysjärjestelmä vuotaa	Tarkista paisuntasäiliön korkin tiiviys. Tarkista jäähdytysjärjestelmä ja kaikki sen letkut ja liitokset.
Hydrauliijärjestelmä ylikuumenee	Liian vähän hydrauliöljyä	Tarkista ja lisää öljyä tarvittaessa, katso sivu 54
	Öljynjäähdytin tukkeutunut	Puhdista jäähdytin ja puhallin
	Jäähdytyspuhallin viallinen	Tarkista ja puhdista, vaihda tarvittaessa
	Hydrauliöljyn virtaus kuristettu	Varmistu, että työhydrauliikan käyttövipu on ääriasennossaan, kun käytetään jatkuvaa virtausta vaativia työlaitteita. Säädä käyttövivun lukituslevyvä tarvittaessa. Säädä käyttövivun lukituslevyä tarvittaessa.
	Hydrauliijärjestelmä ylikuormittuu	Käytä työlaitetta pienemmillä moottorin kierroksilla, käytä yhden pumpun asetuksella, tarkista työlaite.
Kuormaaja ei liiku, vaikka pysäköintijarru on vapautettu.	Katkaisijan sähkösarjassa heikko liitos, palanut sulake tai viallinen katkaisija	Tarkista johdot, sulakkeet ja katkaisija, korjaa tarvittaessa. Ota yhteyttä huoltoon.
	Matala hydrauliipiirin syöttöpaine	Ota yhteyttä huoltoon paineen tarkistamiseksi.
	Viallinen solenoidiventtiili.	Tarkista ja korjaa, jos mahdollista. Ota yhteyttä huoltoon

Tehdyt huollot

1. Asiakas _____

2. Kuormaajan malli _____ Sarjanumero _____

3. Toimituspäivä _____

Huoltopäivä pp / kk / vvvv	Käyttötunnit	Huomioita	Huoltaja: Leima/allekirjoitus
___ / ___ / ____	___ / 50 h		
___ / ___ / ____	___ / 450 h		
___ / ___ / ____	___ / 850 h		
___ / ___ / ____	___ / 1250 h		
___ / ___ / ____	___ / 1650 h		
___ / ___ / ____	___ / 2050 h		
___ / ___ / ____	___ / 2450 h		
___ / ___ / ____	___ / 2850 h		
___ / ___ / ____	___ / 3250 h		
___ / ___ / ____	___ / 3650 h		
___ / ___ / ____	___ / 4050 h		

423, 523

FI	SE	EN
EY-VAATIMUSTENMUKAISUUS-VAKUUTUS	EG FÖRSÄKRAN OM ÖVERENSSTÄMMEELSE	EC DECLARATION OF CONFORMITY
Valmistaja: Avant Tecno Oy Ylötie 1 33470 Ylöjärvi	Tillverkare: Avant Tecno Oy Ylötie 1 33470 Ylöjärvi	Manufacturer: Avant Tecno Oy Ylötie 1 33470 Ylöjärvi
Teknisen rakennetiedoston sijainti: Sama kuin valmistaja	Placering för teknisk konstruktionsfil: Samma som tillverkare	Technical Construction File Location: Same as Manufacturer
Vakuutamme täten, että alla mainittu kone vastaa EY-direktiivejä: 2006/42/EY (Kone) 2014/30/EY (EMC) 2000/14/EY (Melupäästö)	Vi försäkrar härmed att nedan angiven maskin uppfyller EG-direktiv: 2006/42/EG (Maskiner) 2014/30/EG (EMC) 2000/14/EG (Bulleremission)	We hereby declare that the machine listed below conforms to EC Directives: 2006/42/CE (Machinery) 2014/30/CE (EMC) 2000/14/CE (Noise Emission)
Luokka: MAANSIIRTOKONEET KUORMAAJAT PIENKUORMAAJAT	Kategori: JORDFÖRFLYTTNINGSMASKINERI LASTARE KOMPAKTLASTARE	Category: EARTH-MOVING MACHINERY LOADERS COMPACT LOADERS
Alkuperäinen kieli	Oiriginalspråk	Original language

Malli / Modell / Model:

Ohjaamo / Hytt / Cabin:

Sarjanumero / Serienummer / Serial Number:

Valmistusvuosi / Tillverkningsår / Year of Manufacture:

Valmistusviikko / Tillverkningsvecka / Week of Manufacture:

Maa / Land / Country:

Direktiivi Direktiv Directive	Vaatimuksenmukaisuuden arviointi Procedur för bedömning av överensstämmelse Conformity Assessment Procedure	Ilmoitettu laitos Anmält organ Notified Body
2006/42/EY	Sisäinen tarkastus	----
2006/42/EG	Självcertifiering	
2006/42/CE	Self-certification	
2014/30/EY	Sisäinen tarkastus	----
2014/30/EG	Självcertifiering	
2014/30/CE	Self-certification	
2000/14/EY	Sisäinen tarkastus	Agrifood research Finland, Measurement & Standardization, Vakolantie 55, 03400 Vihti, Finland NB 0504
2000/14/EG	Självcertifiering	
2000/14/CE	Self-certification	

Äänitehotaso (taattu) / Ljudeffektnivå (garanterade) / Sound Power Level (guaranteed): 101 db(A)

Äänitehotaso (mitattu) / Ljudeffektnivå (uppmätt) / Sound Power Levels (measured): 101 db(A)

21.12.2018 Ylöjärvi, Finland

Risto Käkelä

Toimitusjohtaja / Verkställande direktör / Managing Director

528, 530, 630

FI	SE	EN
EY-VAATIMUSTENMUKAISUUS-VAKUUTUS	EG FÖRSÄKRAN OM ÖVERENSSTÄMMELSE	EC DECLARATION OF CONFORMITY
Valmistaja: Avant Tecno Oy Ylötie 1 33470 Ylöjärvi	Tillverkare: Avant Tecno Oy Ylötie 1 33470 Ylöjärvi	Manufacturer: Avant Tecno Oy Ylötie 1 33470 Ylöjärvi
Teknisen rakennetiedoston sijainti: Sama kuin valmistaja	Placering för teknisk konstruktionsfil: Samma som tillverkare	Technical Construction File Location: Same as Manufacturer
Vakuutamme täten, että alla mainittu kone vastaa EY-direktiivejä: 2006/42/EY (Kone) 2014/30/EY (EMC) 2000/14/EY (Melupäästö)	Vi försäkrar härmed att nedan angiven maskin uppfyller EG-direktiv: 2006/42/EG (Maskiner) 2014/30/EG (EMC) 2000/14/EG (Bulleremission)	We hereby declare that the machine listed below conforms to EC Directives: 2006/42/CE (Machinery) 2014/30/CE (EMC) 2000/14/CE (Noise Emission)
Luokka: MAANSIIRTOKONEET KUORMAAJAT PIENKUORMAAJAT	Kategori: JORDFÖRFLYTTNINGSMASKINERI LASTARE KOMPAKTLASTARE	Category: EARTH-MOVING MACHINERY LOADERS COMPACT LOADERS
Alkuperäinen kieli	Oiriginalspråk	Original language

Malli / Modell / Model:

Ohjaamo / Hytt / Cabin:

Sarjanumero / Serienummer / Serial Number:

Valmistusvuosi / Tillverkningsår / Year of Manufacture:

Valmistusviikko / Tillverkningsvecka / Week of Manufacture:

Maa / Land / Country:

Direktiivi Direktiv Directive	Vaatimuksenmukaisuuden arviointi Procedur för bedömning av överensstämmelse Conformity Assessment Procedure	Ilmoitettu laitos Anmält organ Notified Body
2006/42/EY	Sisäinen tarkastus	----
2006/42/EG	Självcertifiering	
2006/42/CE	Self-certification	
2014/30/EY	Sisäinen tarkastus	----
2014/30/EG	Självcertifiering	
2014/30/CE	Self-certification	
2000/14/EY	Sisäinen tarkastus	Agrifood research Finland, Measurement & Standardization, Vakolantie 55, 03400 Vihti, Finland NB 0504
2000/14/EG	Självcertifiering	
2000/14/CE	Self-certification	

Äänitehotaso (taattu) / Ljudeffektnivå (garanterade) / Sound Power Level (guaranteed): 101 db(A)

Äänitehotaso (mitattu) / Ljudeffektnivå (uppmätt) / Sound Power Levels (measured): 96 db(A)

21.12.2018 Ylöjärvi, Finland

Risto Käkelä

Toimitusjohtaja / Verkställande direktör / Managing Director



AVANT[®]

Avant Tecno Oy
Ylötie 1
33470 Ylöjärvi, Finland
Puhelin +358 3 347 8800
myynti@avanttecno.com

Avant kehittää tuotteitaan jatkuvasti, jatkuvan tuotekehityksen johdosta pidätämme oikeudet muutoksiin. © 2019 AVANT Tecno Oy. Kaikki oikeudet pidätetään.

www.avant.fi